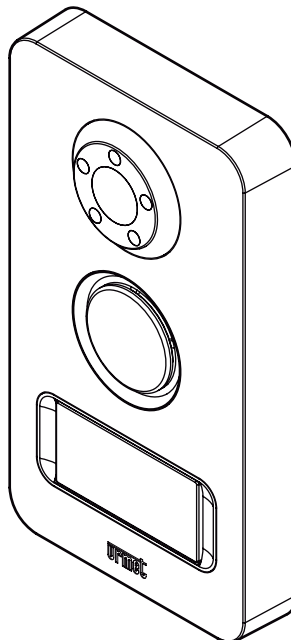





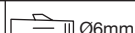
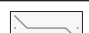

**PULSANTIERA MIKRA CON POSTO ESTERNO VIDEO 2VOICE  
2VOICE MIKRA VIDEO PUSH BUTTON PANEL  
PLAQUE DE RUE MIKRA AVEC POSTE EXTERNE VIDÉO 2VOICE  
PLACA TECLADO MOD. MIKRA CON PUESTO EXTERNO VÍDEO  
2VOICE  
MIKRA-DRUCKTASTERTAFEL MIT AUSSENSTELLE MIT 2VOICE-  
BILDSCHIRM**

**Sch./Ref. 1783/1 -/2**



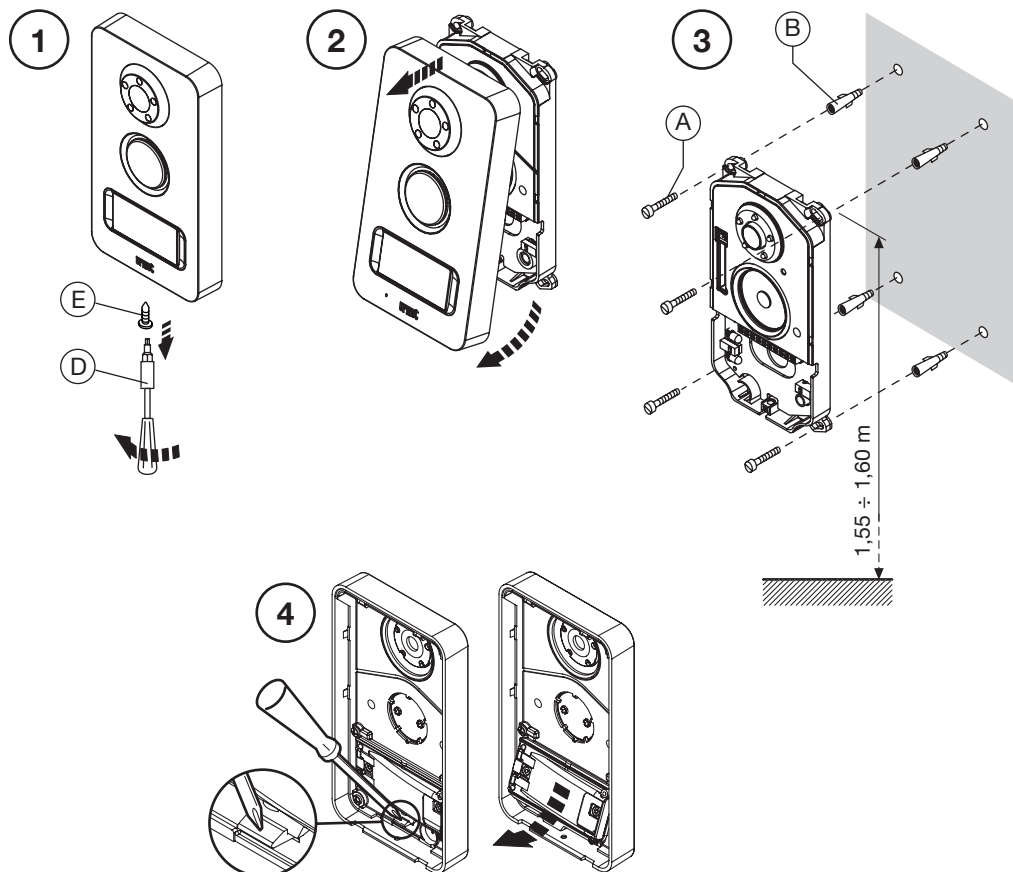
# ITALIANO

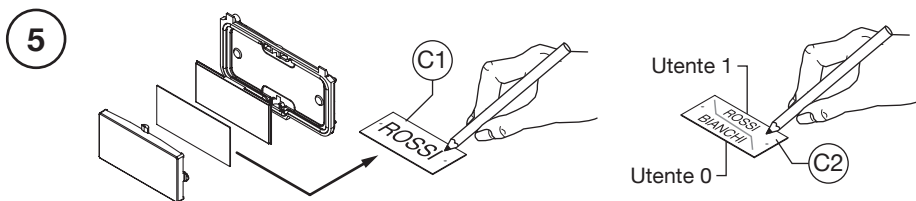
Il posto esterno video è dedicato al sistema 2Voice. È realizzato su meccanica Mikra e prevede 2 tasti di chiamata. Può essere utilizzato in impianti mono o bi-familiari (Kit), oppure come postazione di chiamata secondaria.

4		A	1		C1	1		D
4		B	1		C2	1		E

## INSTALLAZIONE PULSANTIERA

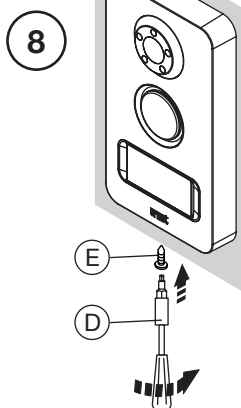
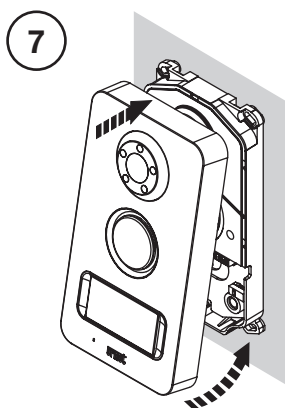
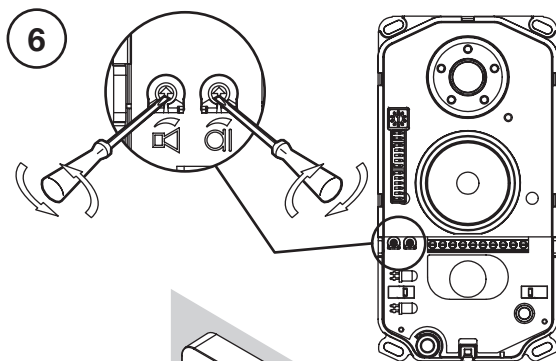
- Installare il modulo all'altezza indicata.
- Impostare i dip-switch.
- Collegare i fili alla morsettiera.
- Montare il cartellino portanome sul frontale estraibile (C1 per impianti monofamiliari o C2 per impianti bifamiliari).
- Regolare i livelli fonici.
- Chiudere la pulsantiera con la copertura metallica.





I livelli fonici sono tarati di fabbrica in modo da non dover essere variati nella maggioranza delle installazioni.

Qualora fosse necessario modificarli, agire con un cacciavite sulle apposite regolazioni.

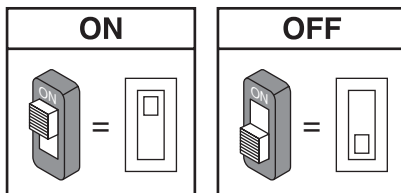
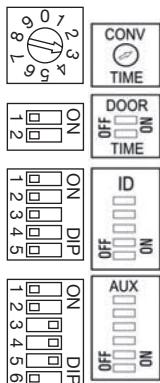


 Per l'installazione ad incasso della pulsantiera occorre acquistare separatamente la scatola incasso con cornice Sch. 1122/60.

## DESCRIZIONE DEI MORSETTI

- ] SP    Sensore porta aperta
- ] PA    Pulsante androne
- ] SE2   Azionamento elettroserratura passo carraio
- SE-   Negativo azionamento elettroserratura pedonale
- SE+   Positivo azionamento elettroserratura pedonale
- ] LINE   Linea Bus entrante

# CONFIGURAZIONE

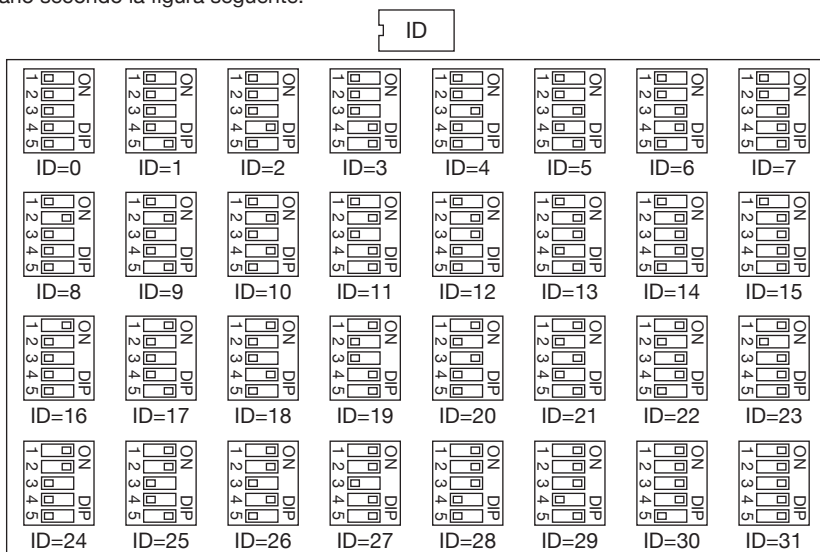


**Valori di default:** tutti i posti esterni escono di fabbrica configurati nel seguente modo:

Numero posto esterno:	0
Tipo di postazione:	principale
Indirizzo postazione secondaria:	0
Apriporta:	sotto segreto
Interruzione:	Non abilitata
Illuminatori telecamera:	attivi
Numero utenti:	monofamiliare
Numero tempo comunicazione garantita: (pos 3)	30 secondi
Dip-switch apriporta:	istantaneo (pos 0)

**ID:** numero di posto esterno

Impostare un numero da 0 a 3 se il posto esterno è principale (v. AUX dip1) o da 0 a 31 se il posto esterno è secondario secondo la figura seguente.



- Non ci devono essere 2 postazioni principali con lo stesso ID, possono coesistere 2 postazioni secondarie con stesso ID ma numero diverso (v. AUX dip2).
- L'ID del posto esterno secondario deve coincidere con l'ID di colonna impostato nell'interfaccia di colonna 1083/50, se presente.

## AUX: impostazioni ausiliarie


**Tipo di postazione:** il posto esterno può essere configurato come principale o come secondario. Dal posto esterno principale è possibile chiamare tutti gli utenti dell'impianto, dal posto esterno secondario è possibile chiamare solo gli utenti della colonna di appartenenza. L'utente che riceve la chiamata è in grado di distinguere la provenienza dalla temporizzazione con cui viene emesso lo squillo.

**Indirizzo postazione di chiamata secondaria:** in una stessa colonna possono essere presenti 2 postazioni di chiamata secondarie che devono avere numero diverso.

**Apriporta:** l'elettroserratura può essere gestita in modalità 'sotto segreto' o 'libero'. Il comportamento del posto esterno è il seguente nei due casi:

- "Sotto segreto": la pressione del pulsante apriporta di un posto interno può attivare l'elettroserratura della postazione di chiamata solo se ha ricevuto una chiamata o è in conversazione fonica con essa o anche se, in seguito ad autoinserzione, è comunque in connessione video con essa.
- "Libero": la pressione del pulsante apriporta di un posto interno può attivare l'elettroserratura del posto esterno solo se il posto esterno è configurato come principale o l'utente appartiene alla colonna dello stesso posto esterno secondario. Tale colonna è definita dalla impostazione dell'ID del posto esterno secondario. La prestazione è usata tipicamente sulle postazioni secondarie.

**Interruzione:** quando è in corso un'autoinserzione o una conversazione intercomunicante la colonna interessata o l'intero sistema è in stato di occupato. Lo stato di occupato può essere, a seconda della configurazione di questo switch, interrotto da una chiamata dal posto esterno oppure no.

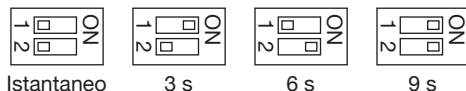
 Il parametro "Interruzione" deve essere programmato nello stesso modo su tutte le postazioni di chiamata presenti nell'impianto.

**Illuminatori telecamera:** è possibile disattivare l'accensione degli illuminatori della telecamera laddove l'illuminazione notturna dell'ambiente circostante sia ritenuta sufficiente.

**Numero utenti:** il tasto di chiamata basculante può chiamare due utenti diversi (utente 0 se premuto a sinistra e utente 1 se premuto a destra) oppure un unico utente sia che venga premuto sul lato destro che sul lato sinistro.


		AUX	
Dip 1	Tipo di postazione	Principale	Secondaria
Dip 2	Indirizzo postazione secondaria	Secondaria 0	Secondaria 1
Dip 3	Apriporta	Apriporta libero	Apriporta sotto segreto
Dip 4	Interruzione	Abilitata	Non abilitata
Dip 5	Illuminatori telecamera	Illuminatori telecamera disattivi	Illuminatori telecamera attivi
Dip 6	Numero utenti	Monofamiliare	Bifamiliare

**TEMPO APRIPORTA** La posizione di questi dip-switch (DOOR TIME) determina il tempo di attivazione dell'elettroserratura pedonale.



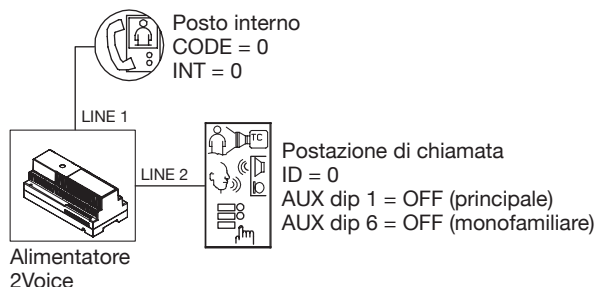
**TEMPO DI COMUNICAZIONE GARANTITA** La posizione del rotary switch (CONV TIME) determina il tempo di comunicazione garantita, cioè il prolungamento del tempo di occupato dal momento della risposta in poi. Il tempo di occupato è pari alla somma del tempo di risposta (max. 60s) e del tempo di comunicazione garantita.

- |                                 |               |               |                   |
|---------------------------------|---------------|---------------|-------------------|
| Pos. 0 = 1 s                    | Pos. 1 = 10 s | Pos. 2 = 20 s | Pos. 3 = 30 s     |
| Pos. 4 = 40 s                   | Pos. 5 = 50 s | Pos. 6 = 60 s | Pos. 7 e 8 = 70 s |
| Pos. 9 = programmazione evoluta |               |               |                   |

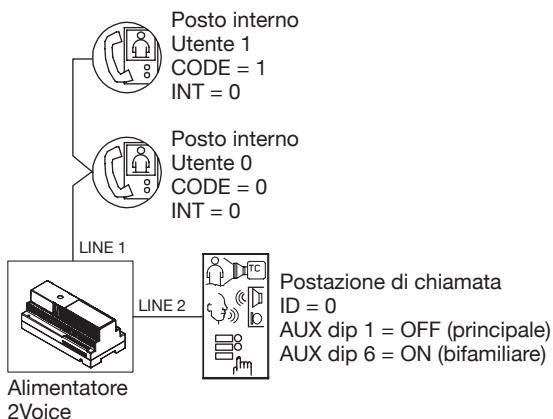
 Il tempo di comunicazione garantita deve essere programmato nello stesso modo su tutte le postazioni di chiamata presenti nell'impianto.

## TIPOLOGIE DI IMPIANTO

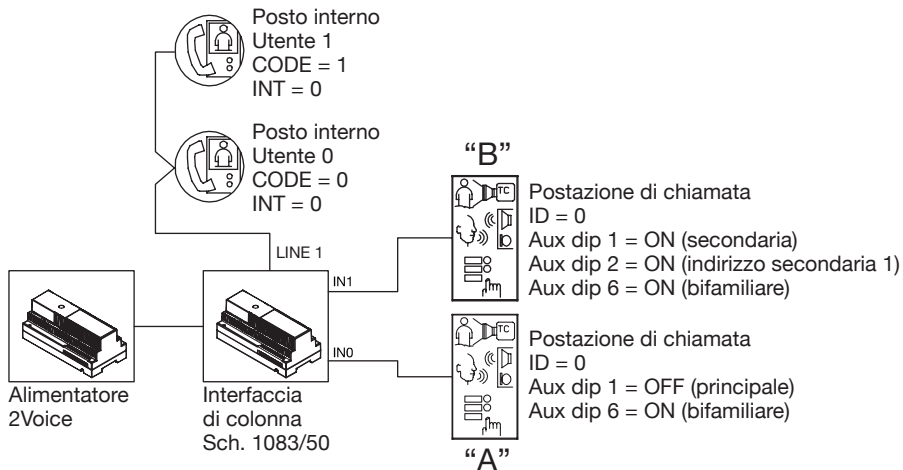
### Impianto Monofamiliare



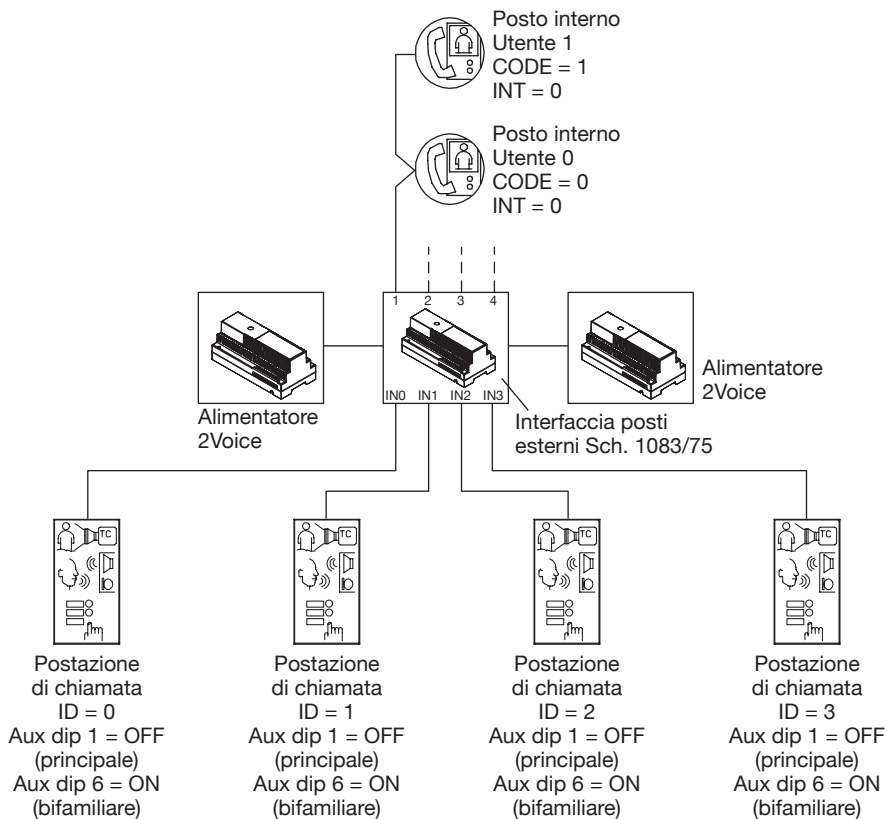
### Impianto Bifamiliare



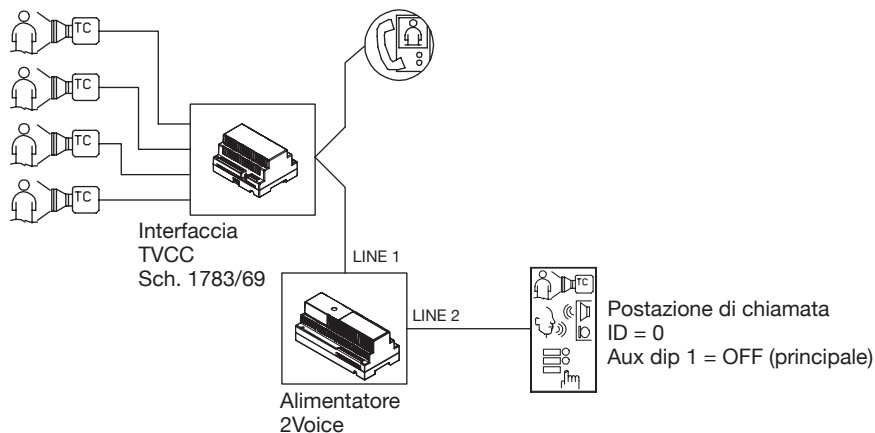
## Impianto con doppia postazione di chiamata



## Impianto bifamiliare con 4 postazioni di chiamata



## Impianto con interfaccia TVCC Sch. 1783/69



## CONFIGURAZIONE AVANZATA

Nel caso di impianti bifamiliari con doppia postazione di chiamata è possibile associare una postazione all'utente 0 e l'altra all'utente 1:

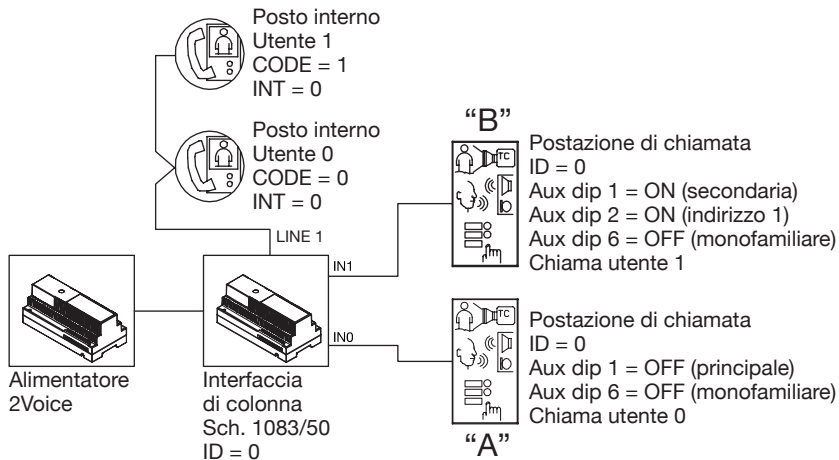
- Configurare le due postazioni di chiamata come "monofamiliari" (AUX dip 6 = OFF).
- Configurare la postazione di chiamata associata all'utente 0 come principale (AUX dip 1 = OFF) e ID = 0.
- Configurare la postazione di chiamata associata all'utente 1 come secondaria (AUX dip 1 = ON) con indirizzo 1 (AUX dip 2 = ON) e ID = 0.
- Posizionare il rotary switch (CONV TIME) della postazione di chiamata associata all'utente 1 in posizione "9". La postazione emette un tono di conferma.
- Sulla postazione di chiamata associata all'utente 1 impostare il numero di posto esterno ID = 1.
- Cambiare la posizione del dip-switch AUX n°5 (la postazione di chiamata emette un tono di conferma).
- Riposizionare il dip-switch AUX n°5 nella posizione originale (la postazione di chiamata emette un tono di conferma).
- Riposizionare i dip-switch ID nella posizione originale (ID = 0).
- Uscire dalla configurazione avanzata, riposizionando il rotary switch sulla posizione di impostazione del tempo di comunicazione garantita.

Esempio:

La postazione di chiamata principale "A" chiama solo l'utente 0 con entrambi i tasti mentre la postazione di chiamata secondaria "B" chiama solo l'utente 1 con entrambi i tasti.

- Sulla postazione di chiamata "B" accedere alla configurazione avanzata;
- Posizionare il dip-switch ID a 1;
- Spostare il dip-switch AUX n°5;
- Riposizionare tutti i dip-switch nella posizione originale;
- Uscire dalla configurazione avanzata.





## CANCELLAZIONE DEI DATI DI PROGRAMMAZIONE

Per cancellare tutti i dati impostati in configurazione avanzata procedere come segue:

- Accedere alla configurazione avanzata (CONV TIME = 9).
- Tenere premuto un qualsiasi tasto per almeno 5 s. Il posto esterno emette un avviso acustico per confermare l'avvenuta cancellazione.

## AZIONAMENTO ELETTROSERRATURA PEDONALE

I posti esterni hanno due morsetti per la gestione a scarica capacitiva dell'elettroserratura (SE-, SE+). L'elettroserratura viene pilotata nei casi seguenti:

- Ogni volta che viene premuto il pulsante androne (morsetti PA).
- Alla ricezione del comando apriporta pedonale di un posto interno in funzione della configurazione del dip-switch AUX relativo alla modalità di funzionamento “libero” o “sotto segreto” (vedere paragrafo “Configurazione”).

Il tempo di attivazione dell'elettroserratura è programmabile tramite dip-switch “Door Time”.

## AZIONAMENTO ELETTROSERRATURA PASSO CARRAIO

I posti esterni hanno due morsetti connessi ai contatti di un relè di normalmente aperto, utilizzabile come comando di una centralina apricancello (1). Il relè viene pilotato per 1 s alla ricezione del comando apriporta passo carraio di un posto interno in funzione della configurazione della modalità di funzionamento ‘libero’ o ‘sotto segreto’ come per l'elettroserratura pedonale.







(1) Il relè in oggetto NON è adattato a pilotaggio diretto di carichi di potenza, ma è utilizzabile esclusivamente come relè di comando.

## CARATTERISTICHE TECNICHE

Tensione di alimentazione (LINE): .....	36 – 48Vcc
Assorbimento a riposo: .....	45mA max
Assorbimento max (videochiamata e cartellini accesi): .....	250mA max
Temperatura di funzionamento: .....	-10°C ÷ + 50°C
Conformità normativa: .....	EN 61000-6-3, EN 61000-6-1

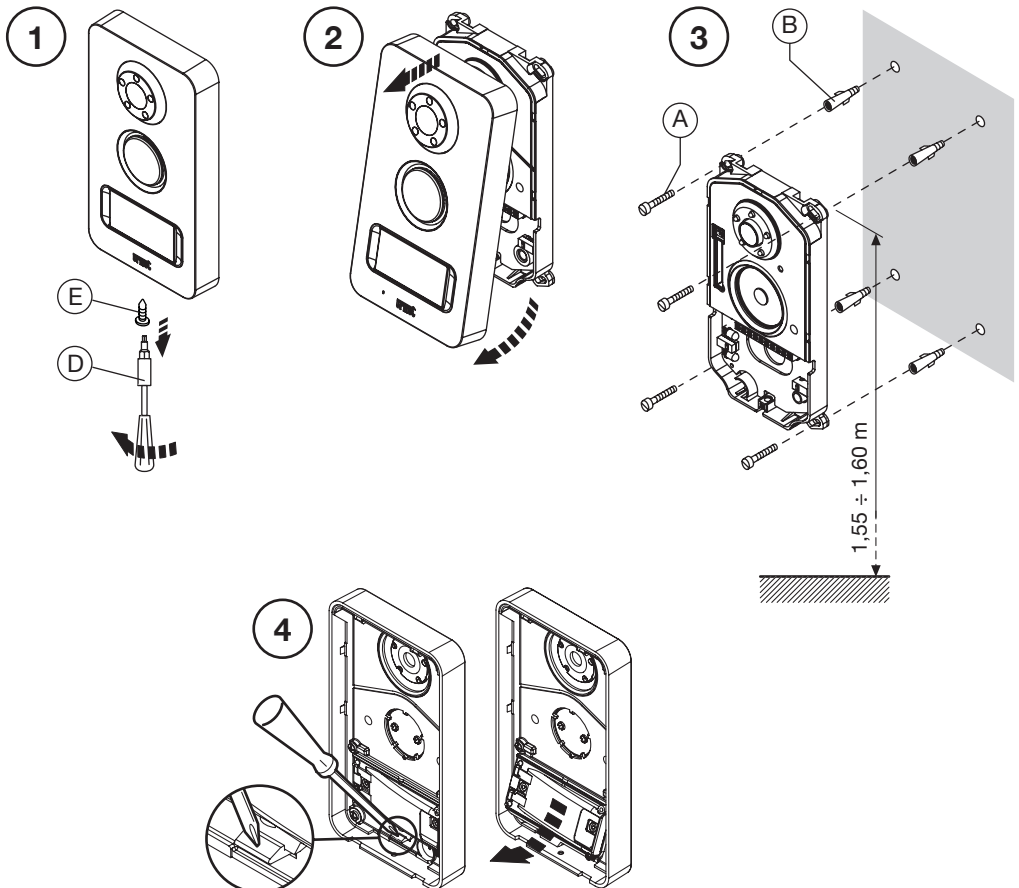
# ENGLISH

The video door unit is dedicated to 2Voice system. It is designed on Mikra style and is equipped with 2 call buttons. Can be used in single or two-family systems (Kit), or as secondary call station.

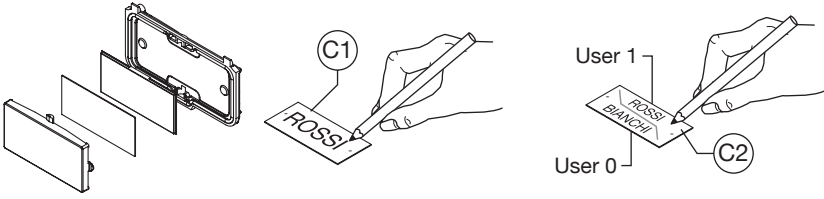
4		A	1		C1	1		D
4	 Ø6mm	B	1		C2	1		E

## PANEL INSTALLATION

- Install the module at the height shown.
- Set the dip-switches.
- Connect the wires to the terminal strip.
- Fit the name tag on the extractable front panel (C1 for single-family systems or C2 for two-family systems).
- Adjust volume.
- Close the push-button panel with the metal cover.

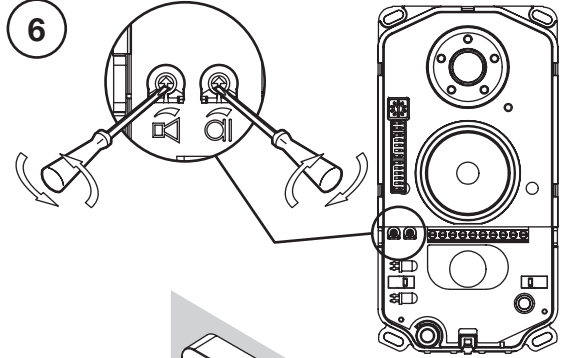


5

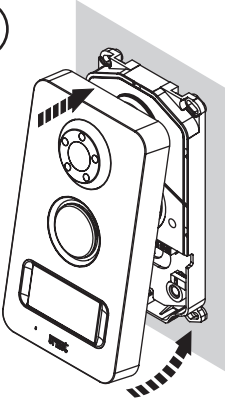


The audio levels are trimmed in factory, so they don't need to be changed in most installations.

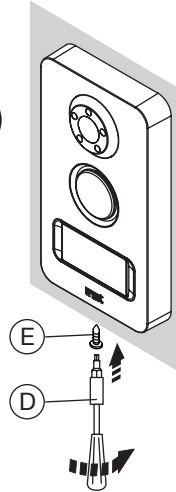
If it is necessary to change them, use a screwdriver on the suitable adjusting points.




7



8

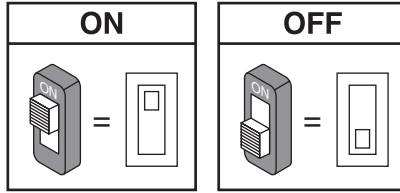
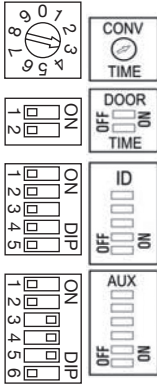


 For recessed installation of the push-button panel, the Ref. 1122/60 embedding box must be purchased separately.

## DESCRIPTION OF TERMINALS

- ⊙ ] SP    Open door detector
- ⊙ ] PA    Hall button
- ⊙ ] SE2    Driveway electric lock activation
- ⊙ ] SE-    Negative for pedestrian crossing electric lock
- ⊙ ] SE+    Positive for pedestrian crossing electric lock
- ⊙ ] LINE    Bus line in

# CONFIGURATION

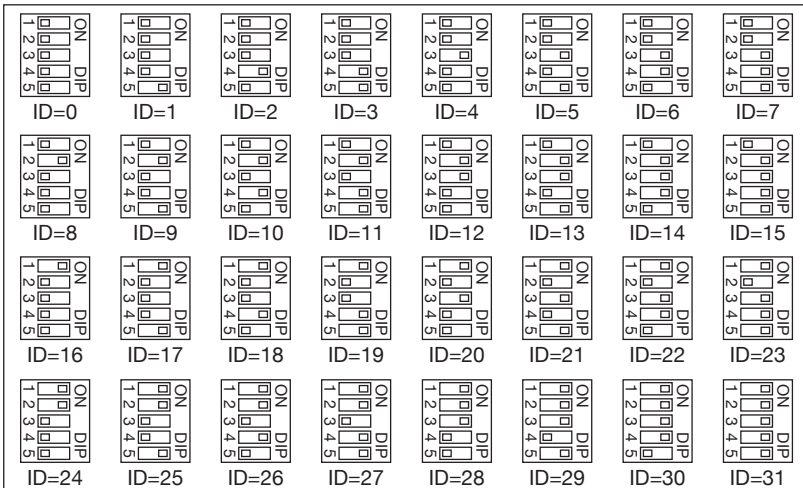


## Default settings: default indoor station settings are:

Door unit number: 0  
 Type of station: main  
 Secondary station address: 0  
 Door opener: Private  
 Interruption: Not enabled  
 Camera lights: on  
 Number of users: single-family  
 Guaranteed communication time rotary: 30 s (pos 3)  
 Door lock dip-switch: Instantaneous (pos 0)

## ID: door unit number

Set a number from 0 to 3 if the door unit is a main unit (v. AUX dip 1) or from 0 to 31 if the door unit is a secondary unit as shown in the following figure.



- There must not be two main stations with the same ID. Two secondary stations may coexist with the same ID but with different address (v. AUX dip 2).
- The ID of the secondary door unit must coincide with the column ID set in the column interface 1083/50, if present.

**AUX:** auxiliary settings

**Station type:** the door unit can be configured either as a main or a secondary device. All the users in the system may be called from the main door unit. A secondary door unit may only call the users of the column to which it belongs. Users can identify the source of the call by the ring tone.

**Secondary station address:** Two secondary calling stations may be present in a column and must have a different address

**Door opener:** The electric lock can be managed in “privacy” or “free” mode. The door unit works as follows in the two cases:

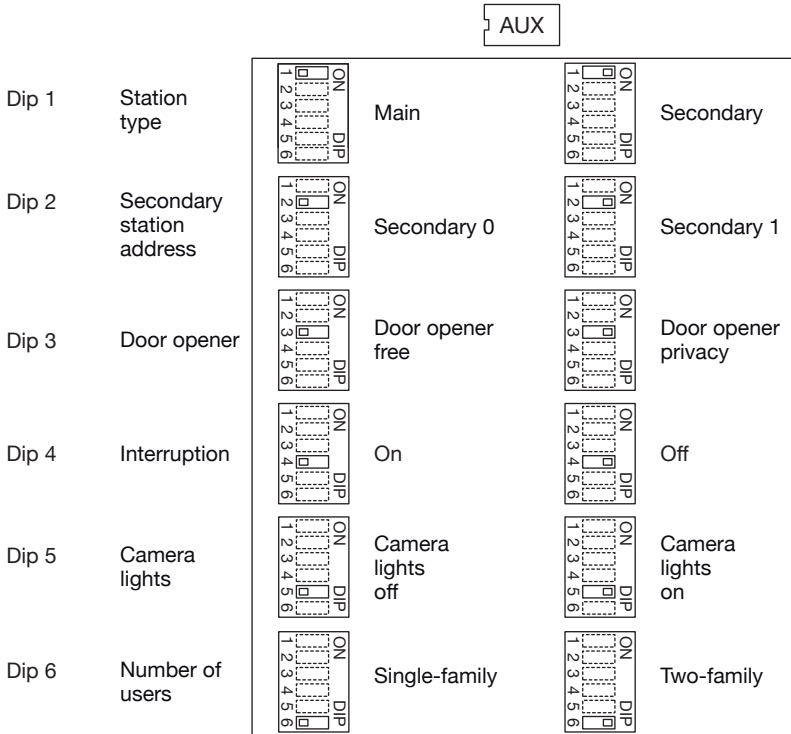
- “Privacy”: the electric lock may only be activated by pressing the door opening button on the calling station when an audio conversation has been established or when after having received a call or auto-on function either a video connection has been established.
- “Free”: when pressing the door lock release button of an apartment station, the door unit electric lock can be activated only if the door unit is configured as main or the user belongs to the column of the same secondary door unit. This column is defined by the ID setting of the secondary door unit. This function is typically used for secondary stations.

**Interruption:** where is in progress an auto-on or an intercom conversation the respective column or the whole system is in busy mode, which, according to the configuration of this switch, can be interrupted or not by a call from the door unit.

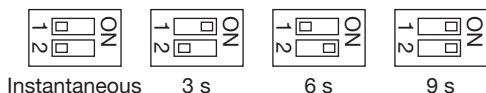
 The parameter “interruption” must be programmed in the same way for all system call stations.

**Camera lights:** the camera lights may be turned off if illumination in the surrounding environment is sufficient at night.

**Number of users:** the tilting call key can call two different users (user 0 if pressed to the left and user 1 if pressed to the right) or a single user if pressed on the right and left side.



**DOOR OPENING TIME** The position of these dipswitches (DOOR TIME) determines the activation time of the main entrance electric lock



**GUARANTEED CONVERSATION TIME** The position of the rotary switch (CONV TIME) determines a guaranteed conversation time, i.e. extends the busy time from the answer onwards.

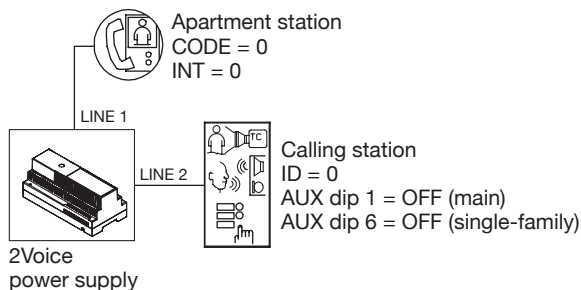
The busy time is equal to the reply time (max. 60s) added to the guaranteed conversation time.

- |                                 |               |               |                   |
|---------------------------------|---------------|---------------|-------------------|
| Pos. 0 = 1 s                    | Pos. 1 = 10 s | Pos. 2 = 20 s | Pos. 3 = 30 s     |
| Pos. 4 = 40 s                   | Pos. 5 = 50 s | Pos. 6 = 60 s | Pos. 7 e 8 = 70 s |
| Pos. 9 = high level programming |               |               |                   |

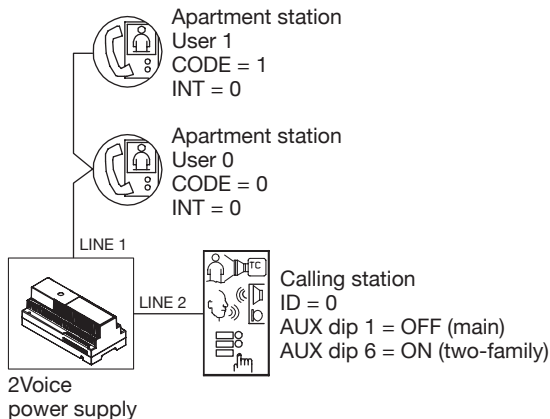
The guaranteed conversation time must be programmed in the same way for all system call stations.

## TYPES OF SYSTEMS

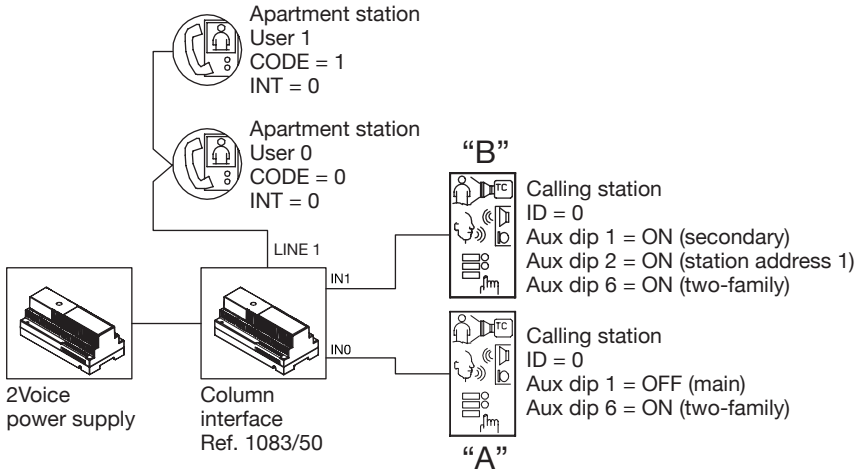
### Single-family system



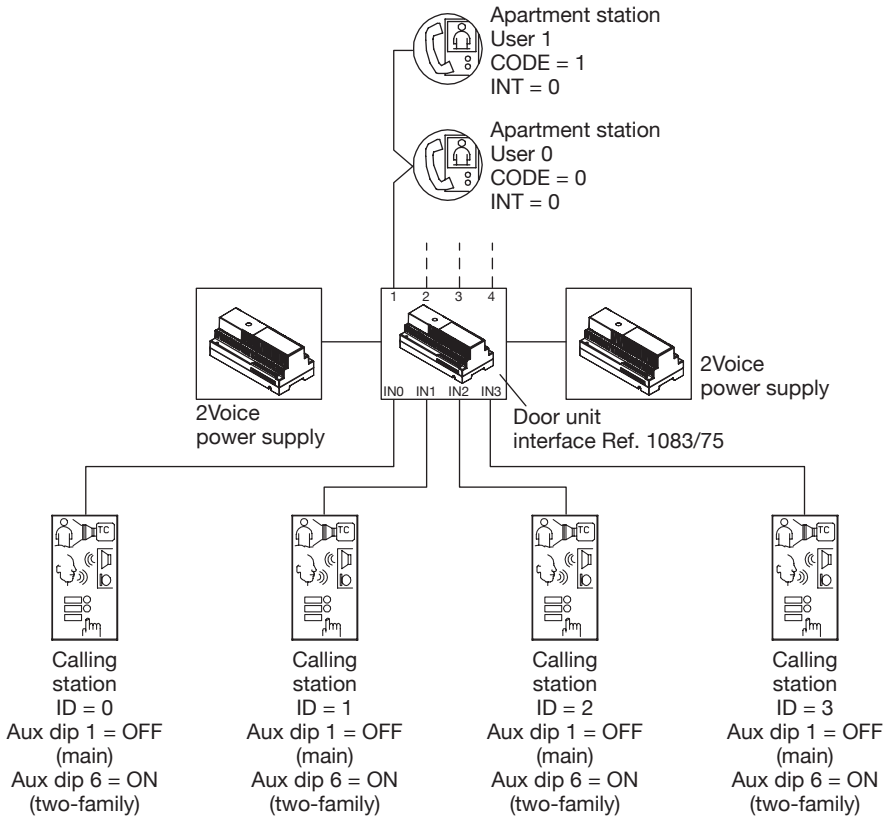
### Two-family system



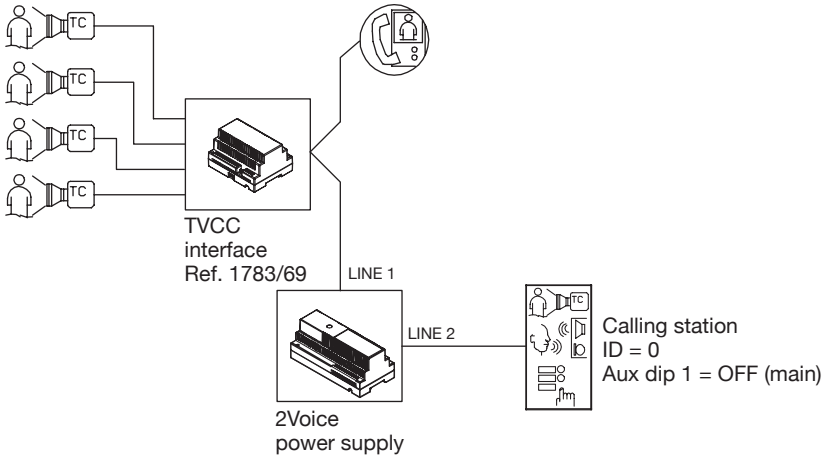
### System with double call station



### Two-family system with 4 call stations



## System with CCTV interface Ref. 1783/69



## ADVANCED CONFIGURATION

In two-family systems with double call station, one station can be associated with user 0 and the other with user 1:

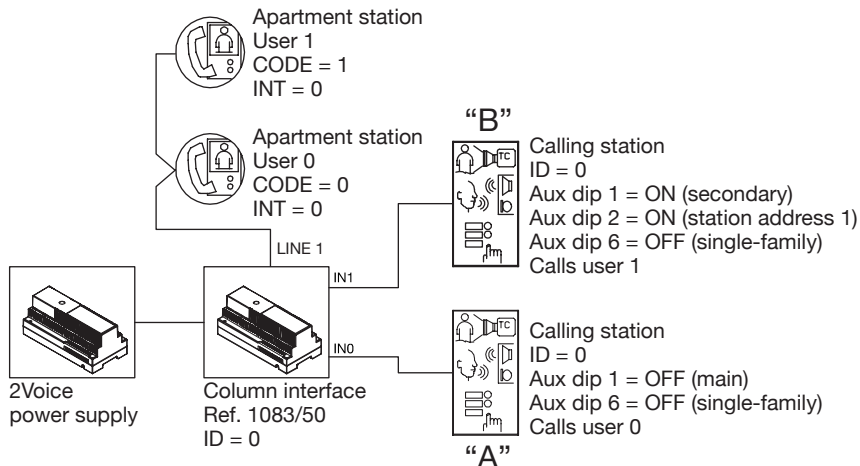
- Configure the two call stations as “single-family” (AUX dip 6 = OFF).
- Configure the call station associated with user 0 as main (AUX dip 1 = OFF) and ID = 0.
- Configure the call station associated with user 1 as secondary (AUX dip 1 = ON) with address 1 (AUX dip 2 = ON) and ID = 0.
- Position the rotary switch (CONV TIME) of the call station associated with user 1 to position “9”. The station emits a confirmation tone.
- On the call station associated with user 1, set the number of the door speaker unit ID = 1.
- Change the position of AUX dip-switch no. 5 (the call module emits a confirmation tone).
- Set again the AUX dip-switch no. 5 in its previous position (the call module emits a confirmation tone).
- Set again the ID dip-switches in their previous position (ID = 0).
- Exit from advanced configuration, returning the rotary witch to the position for setting guaranteed conversation time.

Example:

The main call station “A” calls only user 0 with both keys while the secondary call station “B” calls only user 1 with both keys.

- On the call module “B” access to advanced configuration;
- Set the ID dip-switch to 1;
- Move the AUX dip-switch no. 5;
- Set again all the dip-switches in their previous position;
- Exit from the advanced configuration.





## PROGRAMMING DATA DELETING

To delete all the data programmed in the advanced configuration, follow the instructions below:

- Go to advanced configuration (CONV TIME = 9).
- Holding down any key for at least 5 s, the door speaker unit emits a warning tone to confirm cancellation.

## DOOR ELECTRIC LOCK MANAGEMENT

The door units have two terminals for managing the capacitance discharge and hold of the door electric lock (SE-, SE+). The electric lock is operated in the following cases:

- Whenever the hall button is pressed (terminals PA).
- When is received a pedestrian crossing door lock release command coming from an apartment station, according to the configuration of the dip-switch AUX used to select operating mode "free" or "privacy" (see "Configuration" paragraph).

The electric lock activation time can be programmed by "Door Time" dip-switch.

## GARAGE DOOR LOCK MANAGEMENT

The doors have two terminals connected to the contacts of a normally open relay which can be used to control a gate opening control unit (1). The relay is operated for 1 s after receiving the garage door opening command according to the operating mode ("free" or "privacy") as the door lock.


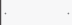
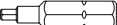



(1) The relay is not suitable to control direct power loads and can only be used as control relay. Refer to the calling station manual for electrical features.

## TECHNICAL SPECIFICATIONS

Power voltage (LINE):.....	<b>36 – 48Vdc</b>
Stand-by consumption:.....	<b>45mA max</b>
Max. consumption (video call in progress and name tags on):.....	<b>250mA max</b>
Working temperature range:.....	<b>-10°C ÷ + 50°C</b>
Reference standards:.....	<b>EN 61000-6-3, EN 61000-6-1</b>

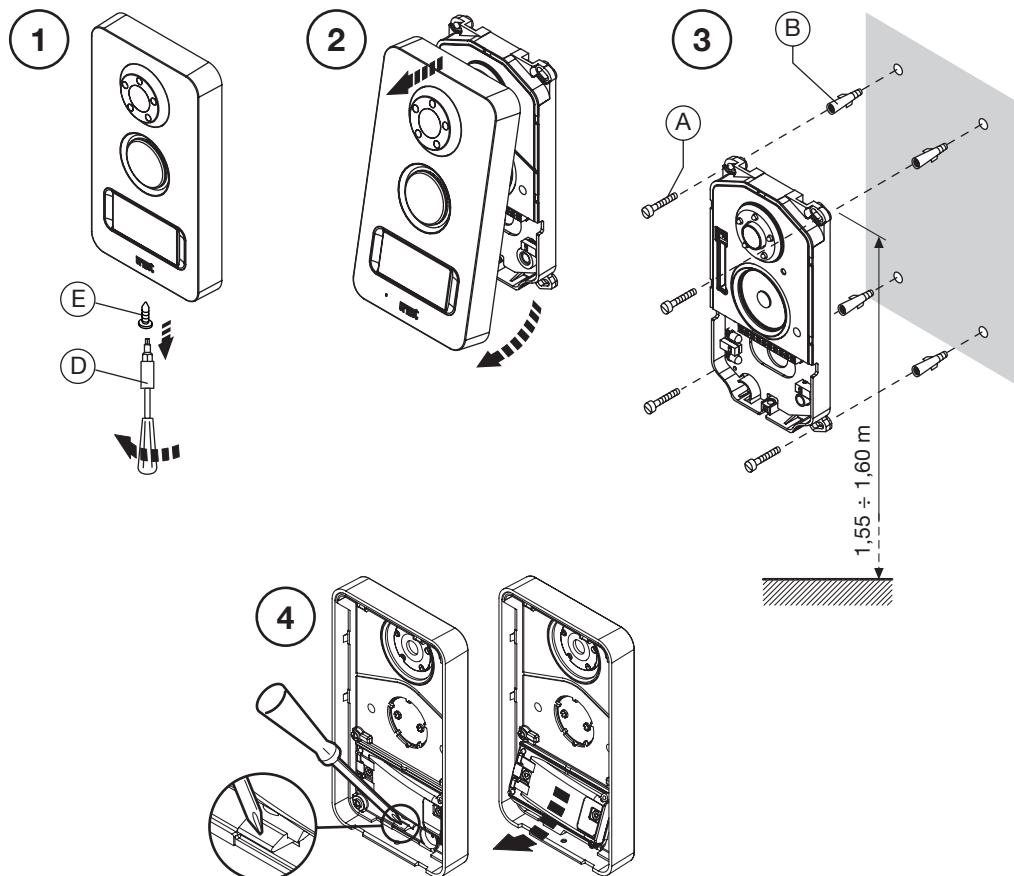
# FRANÇAIS

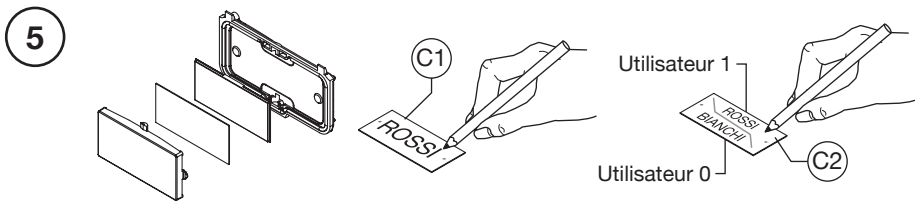
Le poste externe vidéo a été projeté exprès pour le système 2Voice. Il a été réalisé selon le modèle Mikra et prévoit 2 touches d'appel. Il peut être utilisé sur des installations individuelles ou en duplex (Kit), ou servir de poste d'appel secondaire.

4		A	1		C1	1		D
4	 Ø6mm	B	1		C2	1		E

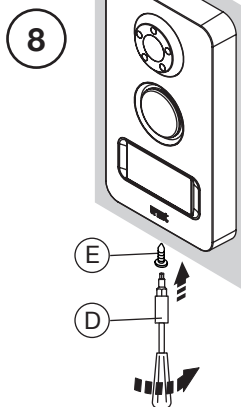
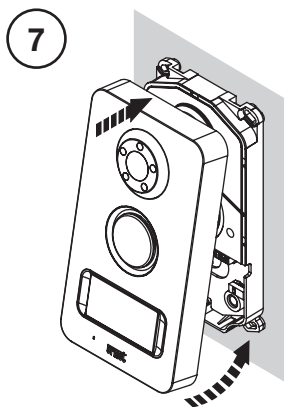
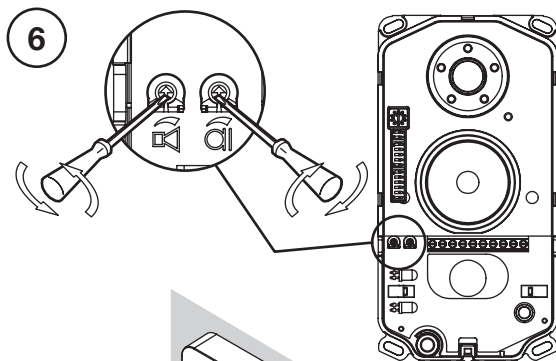
## INSTALLATION DU PLAQUE DE RUE


- Installer le module à la hauteur indiquée.
- Configurer les commutateurs.
- Brancher les fils sur le bornier.
- Monter l'étiquette d'inscription du nom sur la partie avant amovible (C1 pour les installations individuelles ou C2 pour les installations en duplex).
- Régler les niveaux phoniques.
- Refermer la protection métallique du clavier.





Les niveaux audio sont configurés en usine de façon à ne pas demander de différents réglages dans la plupart des installations. S'il était nécessaire de les modifier, utiliser un tournevis sur les réglages prévus à cet effet.

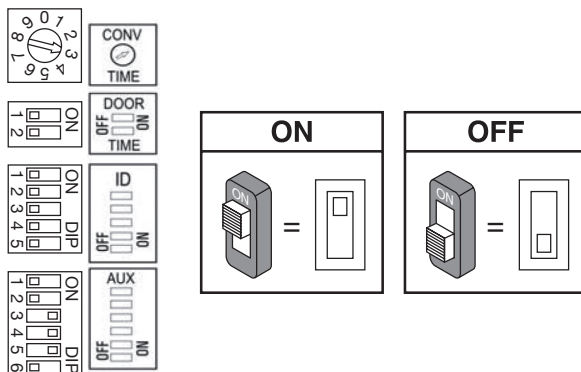


 Pour l'installation encastrée du clavier, il faut acheter le boîtier encastrable séparément Réf. 1122/60.

## DESCRIPTION DES BORNES

- ⊙ ] SP    Capteur porte ouverte
- ⊙ ] PA    Touche du hall d'entrée
- ⊙ ] SE2   Actionnement de la serrure électrique pour la sortie des voitures
- ⊙ SE-   Négatif d'actionnement de la serrure électrique pour passage piéton
- ⊙ SE+   Positif d'actionnement de la serrure électrique pour passage piéton
- ⊙ ] LINE  Ligne Bus entrante

# CONFIGURATION

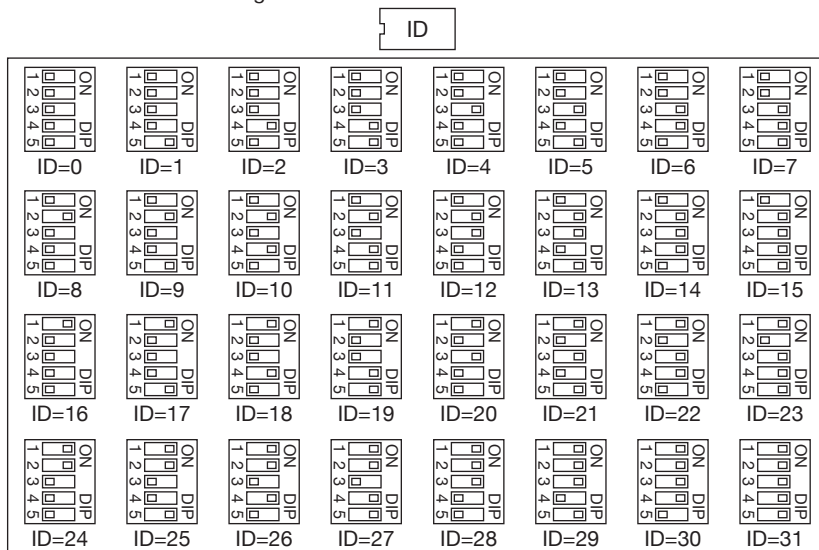


**Valeurs implicites:** tous les postes externes sont configurés en usine de la façon suivante:

Numéro poste externe:	0
Type de poste:	principal
Adresse poste secondaire:	0
Ouvre-porte:	secret
Interruption:	non habilitée
Illuminateurs de la caméra:	attivi
Nombre d'utilisateurs:	individuels
Dip-switch rotatif temps de communication garantie:	30 s (pos 3)
Dip-switch rotatif ouvre-porte:	instantané (pos 0)

**ID:** numéro du poste externe.

Saisir un nombre de 0 à 3 si le poste externe est (v. AUX dip 1) principale ou de 0 à 31 si le poste externe est secondaire conformément à la figure suivante.



- Il ne peut pas y avoir 2 postes principaux avec le même ID; 2 postes secondaires avec même ID sont possibles, mais leur adresse doit être différente (0 ou bien 1).
- L'ID du poste externe secondaire doit coïncider avec l'ID de colonne saisie dans l'interface de colonne 1083/50, si présente.

**AUX:** saisies auxiliaires


Type de poste: le poste externe peut être configuré en tant que principal ou secondaire. Du poste externe principale il est possible d'appeler tous les utilisateurs de l'installation, alors que du poste externe secondaire il est possible d'appeler les utilisateurs de la colonne d'appartenance uniquement. L'utilisateur qui reçoit l'appel est en mesure en d'en distinguer la provenance grâce au type de sonnerie.

Adresse poste d'appel secondaire: dans la même colonne 2 postes d'appel secondaires peuvent être présents, à condition qu'ils aient une adresse différente (0 ou 1).

Ouvre-porte: la serrure électrique peut être gérée en modalité " sous secret " ou " libre ". Dans les deux cas, le comportement du poste externe est respectivement le suivant:

- "Sous secret": l'actionnement de la touche ouvre-porte d'un poste interne ne peut activer la serrure électrique du poste externe que s'il est en conversation phonique avec ce même poste externe ou si, à la suite d'un appel (ou d'une auto-insertion sur poste externe), l'utilisateur n'a pas encore décroché le combiné.
- "Libre": l'actionnement de la touche ouvre-porte d'un poste interne peut activer la serrure électrique du poste d'appel si celui-ci est configuré comme principal ou secondaire et l'utilisateur appartient à la même colonne du poste d'appel. La fonction est généralement utilisée sur les postes secondaires.

Interruption: quand un appel ou une conversation intercom sont en cours, la colonne concernée ou, plus généralement, les parties de système en état de ligne occupée peuvent être interrompues par un appel d'un poste d'appel ou non, selon de la configuration de cet interrupteur.

 Le paramètre « interruption » doit être programmé de la même façon dans tous les postes d'appel du système.

Dispositifs d'éclairage de caméra: il est possible de désactiver l'allumage des dispositifs d'éclairage de la caméra là où l'éclairage nocturne de l'espace environnant est suffisant.

Nombre d'utilisateurs: la touche d'appel basculante peut appeler deux utilisateurs différents (utilisateur 0 si la partie gauche est enfoncée et utilisateur 1 si la partie droite est enfoncée) ou un seul utilisateur qu'il soit enfoncé à gauche ou à droite.

AUX


Dip	Type de poste	Principal	Secondaire
Dip 1	Type de poste		
Dip 2	Adresse de poste secondaire		
Dip 3	Ouvre-porte		
Dip 4	Interruption		
Dip 5	Dispositifs d'éclairage de caméra		
Dip 6	Nombre d'utilisateurs		

**TEMPS OUVRE-PORTE** Le poste de ces commutateurs temporisés (DOOR TIME) détermine le délai d'activation de la serrure électrique pour piétons.



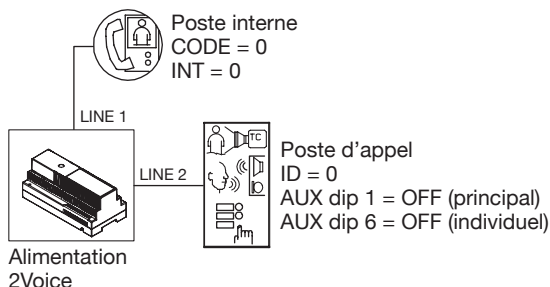
**TEMPS DE COMMUNICATION GARANTIE** La position de l'interrupteur rotatif (CONV TIME) détermine le temps de communication garantie, c'est-à-dire la prolongation du temps d'occupation de ligne au-delà de la réponse. Le temps d'occupation de ligne équivaut à la somme du temps de réponse (maximum 60s) et du temps de communication garantie.

Pos. 0 = 1 s      Pos. 1 = 10 s      Pos. 2 = 20 s      Pos. 3 = 30 s  
 Pos. 4 = 40 s      Pos. 5 = 50 s      Pos. 6 = 60 s      Pos. 7 e 8 = 70 s  
 Pos. 9 = programmation évoluée

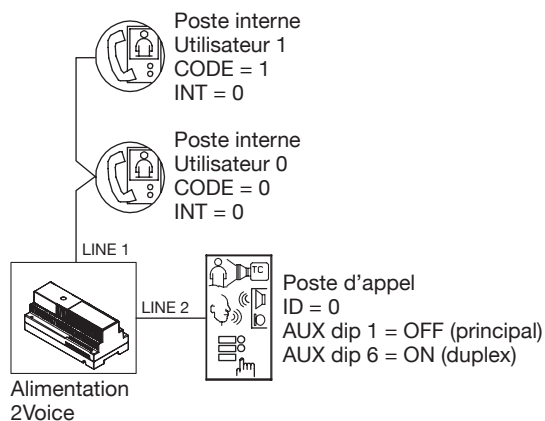
 Le temps de conversation garanti doit être programmé de la même façon dans tous les postes d'appel du système.

## TYPES D'INSTALLATION

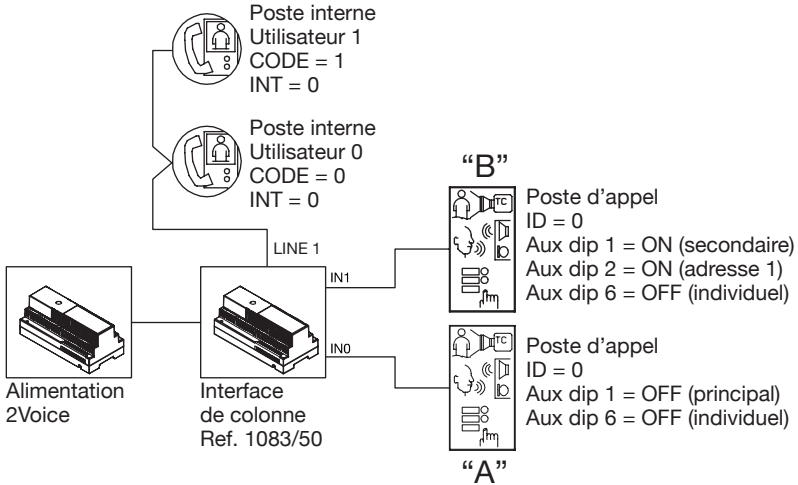
### Installation individuelle



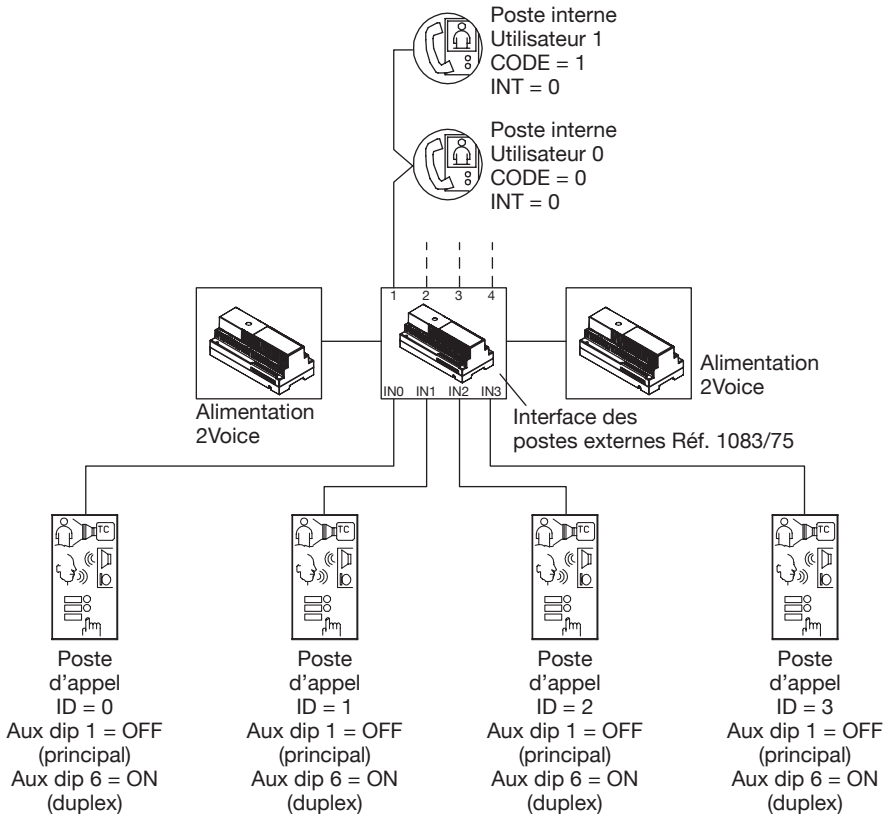
### Installation en duplex



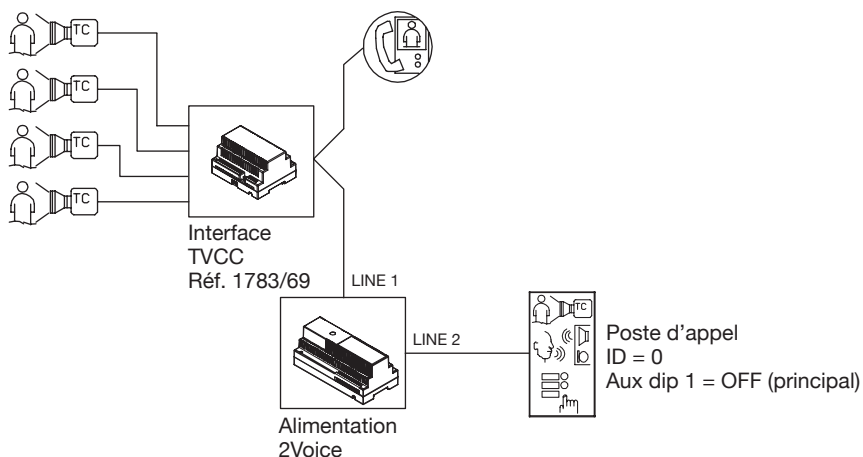
## Installation avec double poste d'appel



## Installation en duplex avec 4 postes d'appel



## Installation avec interface TVCC fiche 1783/69



## CONFIGURATION AVANCÉE

En cas d'utilisation d'installations en duplex avec double poste d'appel, il est possible d'associer un poste à l'utilisateur 0 et l'autre à l'utilisateur 1 :

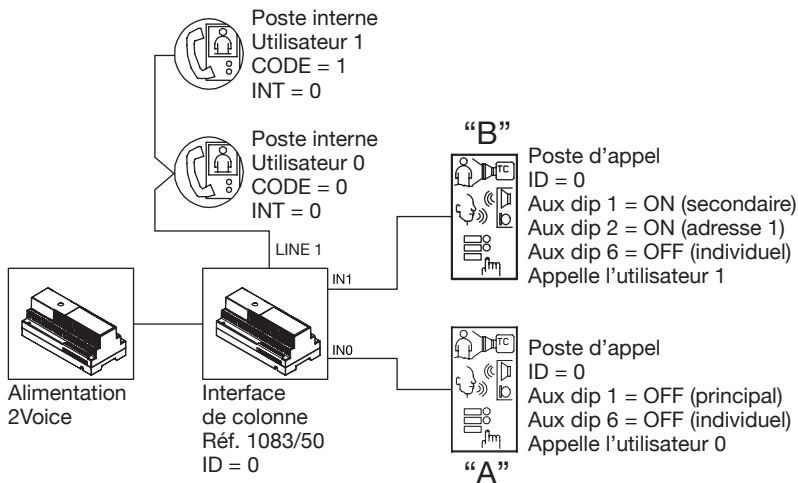
- Configurer les deux postes d'appel comme « individuels » (AUX dip 6 = OFF).
- Configurer le poste d'appel associé à l'utilisateur 0 comme « principal » (AUX dip 1 = OFF) et ID = 0.
- Configurer le poste d'appel associé à l'utilisateur 1 comme « secondaire » (AUX dip 1 = ON) avec adresse 1 (AUX dip 2 = ON) et ID = 0.
- Positionner le commutateur rotatif (CONV TIME) du poste d'appel associé à l'utilisateur 1 sur « 9 ». Le poste émet un signal de confirmation.
- Sur le poste d'appel associé à l'utilisateur 1, paramétrer le nombre de postes externes ID = 1.
- Changer la position du dip-switch AUX n°5 (le poste d'appel émet une tonalité de confirmation).
- Repositionner le dip-switch AUX n°5 sur la position précédente (le poste d'appel émet une tonalité de confirmation).
- Repositionner les dip-switch ID sur la position précédente (ID = 0).
- Quitter la configuration avancée en remettant le commutateur rotatif sur la position de paramétrage du temps de communication garantie.

Exemple:

Le poste d'appel principal « A » appelle uniquement l'utilisateur 0 à partir des deux touches tandis que le poste d'appel secondaire « B » appelle uniquement l'utilisateur 1 à partir des deux touches.

- Sur le poste d'appel « B » accéder à la configuration avancée;
- Positionner le dip-switch ID sur 1;
- Déplacer le dip-switch AUX n°5;
- Repositionner tous les dip-switch sur la position précédente;
- Sortir de la configuration avancée.





## EFFACEMENT DES DONNÉES DE PROGRAMMATION

Pour effacer toutes les données programmées dans la configuration avancée, suivre le procédé suivant:

- Accéder à la configuration avancée (CONV TIME = 9).
- Appuyer sur une touche quelconque pendant au moins 5 s. Le poste externe émet un signal pour confirmer que l’effacement a eu lieu.

## ACTIONNEMENT DE LA SERRURE ELECTRIQUE DU PASSAGE PIÉTON

Les postes externes disposent de deux bornes pour la gestion par décharge capacitive de la serrure électrique (SE-, SE+).

La serrure électrique est pilotée dans les cas suivants:

- Chaque fois que la touche du hall d’entrée est actionnée (bornes PA).
- Lors de la réception de la commande ouvre-porte piétonne d’un poste interne, en fonction de la configuration du dip-switch AUX relatif à la modalité de fonctionnement “libre” ou “sous secret” (voir paragraphe “Configuration”).

Le temps d’activation de la serrure électrique peut être programmé en utilisant un dip-switch “Door Time”.

## ACTIONNEMENT DE LA SERRURE ELECTRIQUE DE LA SORTIE DES VOITURES

Les postes externes sont pourvus de deux bornes branchés aux contacts d’un relais normalement ouvert, utilisable comme commande d’une centrale d’ouverture de grille (1). Le relais est piloté pendant 1 s lors de la réception de la commande d’ouvre-porte du passage pour véhicules d’un poste interne en fonction de la configuration de la modalité de fonctionnement “libre” ou “sous secret” comme pour la serrure électrique pour le passage pour piétons.



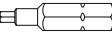
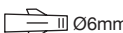


(1) Le relais en objet N’EST PAS adapté au pilotage direct de charges de puissance, mais il n’est utilisable que comme relais de commande. Pour les caractéristiques électriques, faire référence au manuel du poste d’appel.

## CARACTERISTIQUES TECHNIQUES

---

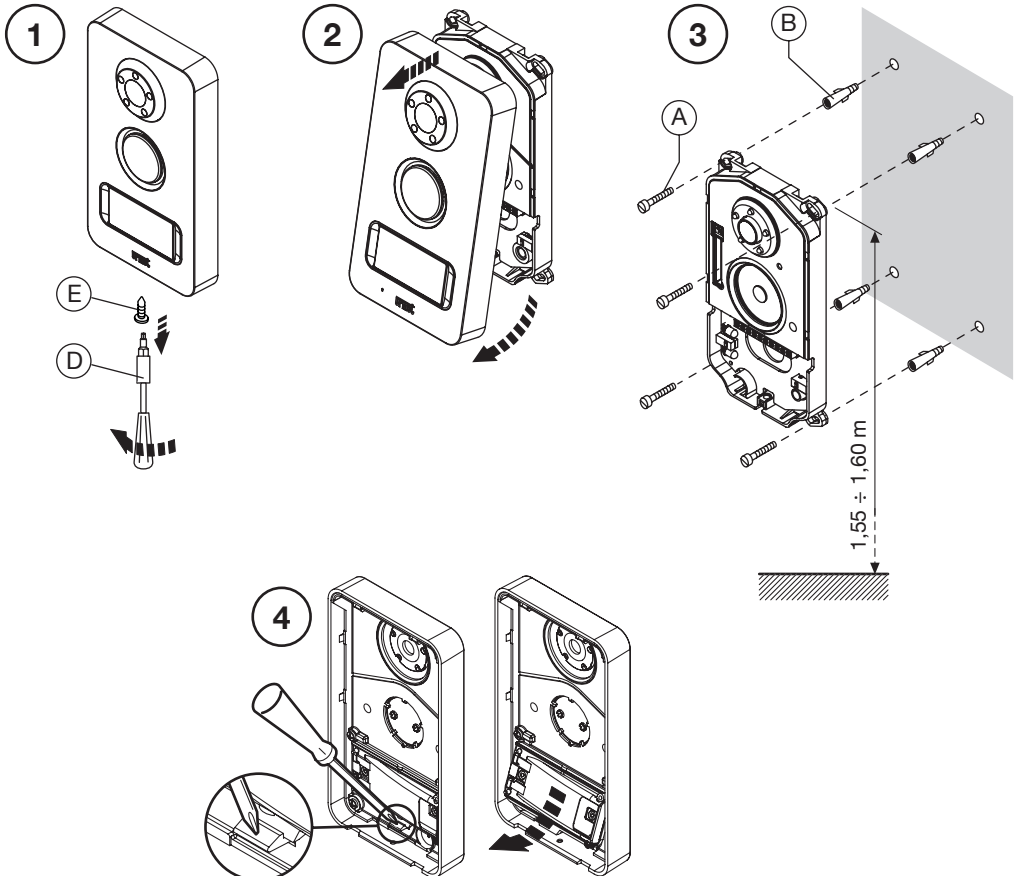
Tension d'alimentation (LINE):.....	<b>36 – 48Vcc</b>
Absorption au repos:.....	<b>45mA max</b>
Absorption maximale (appel vidéo et étiquettes allumées):.....	<b>250mA max</b>
Température de fonctionnement:.....	<b>-10°C ÷ + 50°C</b>
Conformité:.....	<b>EN 61000-6-3, EN 61000-6-1</b>

El puesto exterior de vídeo es dedicado al sistema 2Voice. Es realizado con la mecánica Mikra y prevee 2 teclas de llamada. Puede ser utilizado en sistemas unifamiliares o bifamiliares (Kit), o como puesto de llamada secundario.

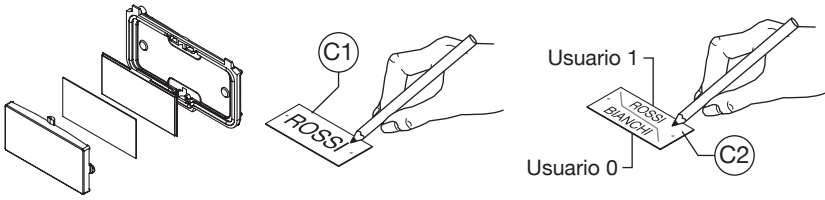
4		A	1		C1	1		D
4	 Ø6mm	B	1		C2	1		E

## INSTALACIÓN DEL TECLADO

- Instalar el módulo a la altura indicada.
- Configurar los interruptores dip.
- Conectar los cables al terminal.
- Colocar el tarjetero porta-nombre en el frontal extraíble (C1 para sistemas unifamiliares o C2 para bifamiliares).
- Regular los niveles fónicos.
- Cerrar la placa con la cubierta metálica.



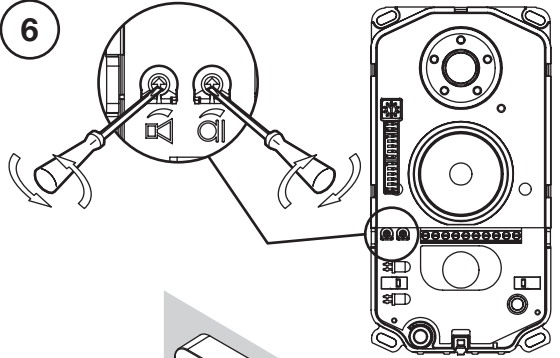
5



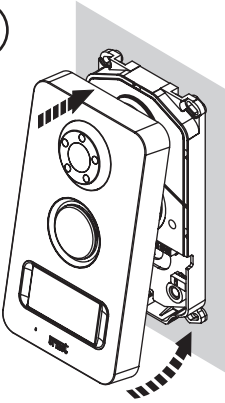
Los niveles fónicos son programados en su producción en manera que no necesiten ser cambiados en la mayor parte de las instalaciones.

En caso sea necesario cambiarlos, corregir con un tornillo en la regulación deseada.

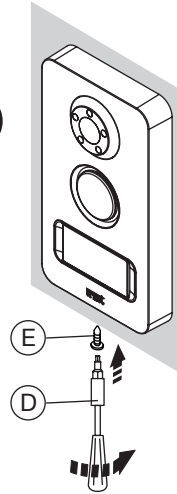
6




7



8

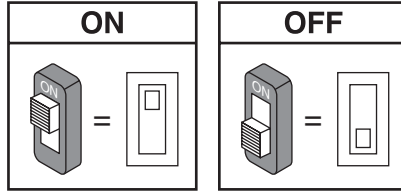
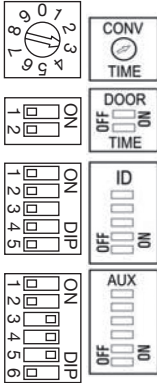


 Caja empotrable no incluida, pedir por separado Ref. 1122/60.

## DESCRIPCIÓN DE LOS BORNES

- ⊗ ] SP    Sensor puerta abierta
- ⊗ ] PA    Tecla pasillo
- ⊗ ] SE2    Accionamiento cerradura eléctrica vado permanente
- ⊗ ] SE-    Accionamiento negativo cerradura eléctrica peatonal
- ⊗ ] SE+    Accionamiento positivo cerradura eléctrica peatonal
- ⊗ ] LINE    Línea Bus de entrada

# CONFIGURACIÓN

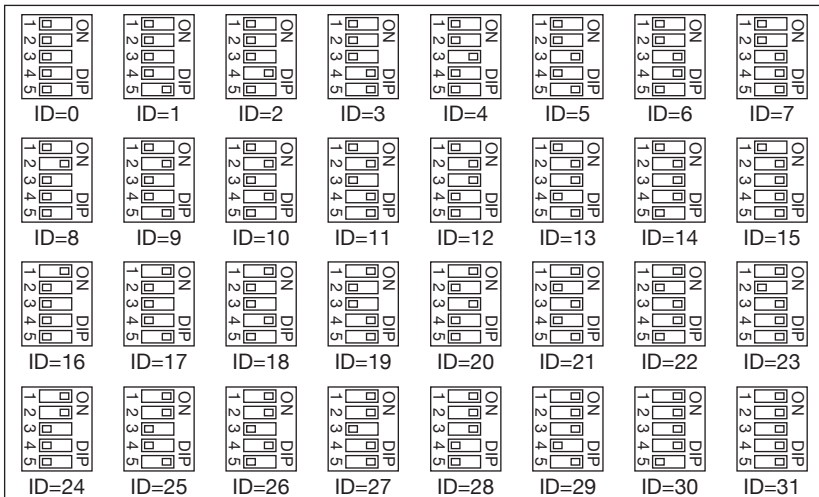


**Valores estándar:** todos los microaltavoces salen de fabrica configurados en la siguiente manera:

Número microaltavoz:	0
Tipo de puesto:	principal
Dirección puesto secundario:	0
Apertura puerta:	secreto de comunicación
Interrupción:	no habilitada
Iluminadores telecámara:	activos
Número de usuarios:	unifamiliar
Rotary tiempo de comunicación garantizado:	30 s (pos 3)
Dip-switch apertura puerta:	instantáneo (pos 0)

**ID:** número del microaltavoz.

Configurar un número del 0 al 3 si el microaltavoz es principal (v. AUX dip 1), o del 0 al 31 si es secundario, según la figura presentada más abajo.



- No debe haber 2 puestos principales con el mismo ID; pueden coexistir 2 puestos secundarios con el mismo ID pero con distinta dirección (0 o 1).
- El ID del microaltavoz secundario debe coincidir con el ID de columna configurado en la interfaz de columna 1083/50, si está presente.

**AUX:** configuraciones auxiliares


Tipo de puesto: el microaltavoz se puede configurar como principal o como secundario. Desde el microaltavoz principal es posible llamar a todos los usuarios del sistema; desde el microaltavoz secundario sólo se pueden llamar los usuarios de la columna a la que pertenece. El usuario que recibe la llamada está en condiciones de distinguir su procedencia por el tipo de timbre.

Dirección de puesto de llamada secundario: en una misma columna puede haber 2 puestos de llamada secundarios, pero deben tener distinta dirección (0 o 1).

Apertura de la puerta: la cerradura eléctrica se puede controlar en modo “con secreto” o “libre”. El comportamiento del microaltavoz en los dos casos es el siguiente:

- “Con secreto”: la activación del pulsador de apertura de la puerta de un aparato interior puede activar la cerradura eléctrica del microaltavoz sólo si está en conversación fónica con dicho microaltavoz, o si luego de una llamada (o de la autoactivación en el microaltavoz) el usuario aún no ha descolgado el microteléfono.
- “Libre”: el accionamiento del pulsador de apertura de la puerta de un aparato interior puede activar la cerradura eléctrica del puesto de llamada, si el mismo está configurado como principal, o si está configurado como secundario y el usuario pertenece a la misma columna del puesto de llamada. La función normalmente se utiliza en los puestos secundarios.

Interrupción: durante una llamada o conversación intercomunicante la columna interesada o, más en general, las partes del sistema en estado de ocupado (según la configuración de este interruptor) se pueden interrumpir o no con una llamada desde un puesto de llamada.

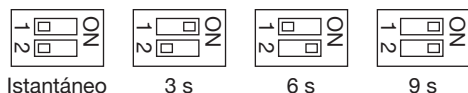
 El parámetro “interrupción” tiene que ser programado en el mismo modo de todas las posiciones de llamada presentes en el sistema.

Iluminadores de cámara: es posible desactivar el encendido de los iluminadores de la cámara cuando el alumbrado nocturno del entorno se considera suficiente.

Número de usuarios: el pulsador de llamada basculante puede generar llamadas a dos usuarios diferentes (usuario 0 si pulsado a la izquierda y usuario 1 si pulsado a la derecha) o un único usuario tanto si se pulsa a la derecha como a la izquierda.

		AUX	
Dip 1	Tipo de puesto	Principal	Secundario
Dip 2	Dirección del puesto secundario	Secundario 0	Secundario 1
Dip 3	Apertura de la puerta	Apertura de la puerta libre	Apertura de la puerta con secreto
Dip 4	Interrupción	Activada	No activada
Dip 5	Iluminadores de cámara	Iluminadores de cámara desactivados	Iluminadores de cámara activados
Dip 6	Número de usuarios	Unifamiliar	Bifamiliar

**TIEMPO DE APERTURA DE LA PUERTA** La posición de estos dip-switch (DOOR TIME) determina el tiempo de activación de la electro-cerradura peatonal.



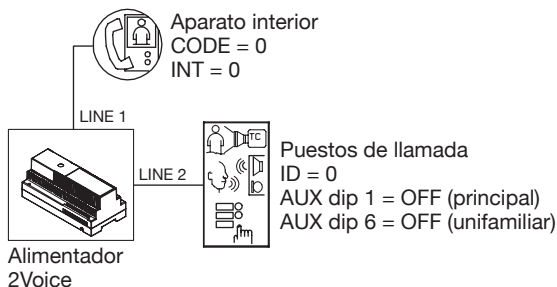
**TIEMPO DE COMUNICACIÓN GARANTIZADO** La posición del interruptor giratorio (CONV TIME) determina el tiempo de comunicación garantizado; es decir, la prolongación del tiempo de ocupado a partir del momento de la respuesta. El tiempo de ocupado es igual a la suma del tiempo de respuesta (máx. 60 seg.) más el tiempo de comunicación garantizado.

Pos. 0 = 1 s      Pos. 1 = 10 s      Pos. 2 = 20 s      Pos. 3 = 30 s  
 Pos. 4 = 40 s      Pos. 5 = 50 s      Pos. 6 = 60 s      Pos. 7 e 8 = 70  
 Pos. 9 = programación evolucionada

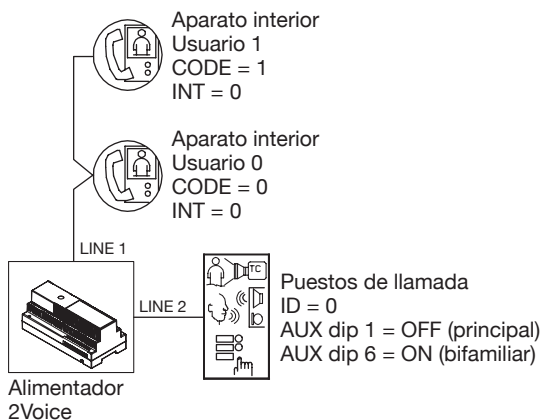
El tiempo de comunicación garantizado tiene que ser en el mismo modo sobre todas las posiciones de llamada presentes en el sistema.

## TIPOLOGIAS DE INSTALACIÓN

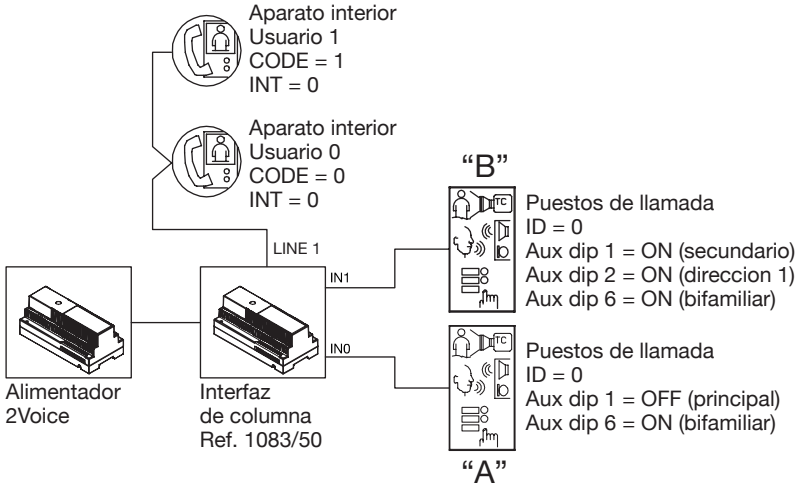
### Sistema Unifamiliar



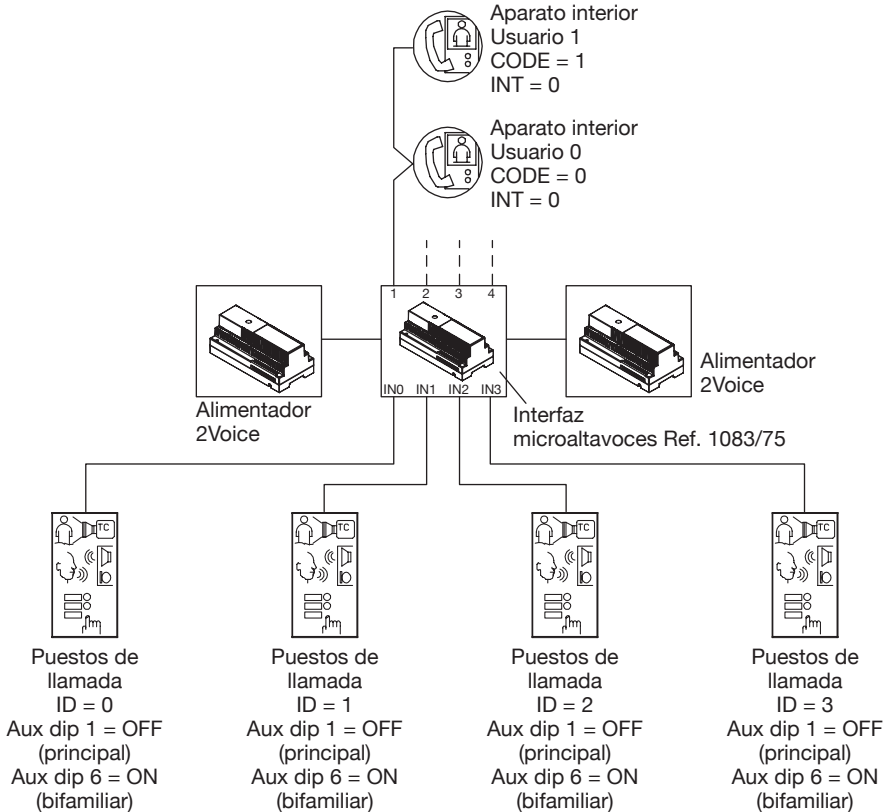
### Sistema Bifamiliar



## Sistema con doble puesto de llamada

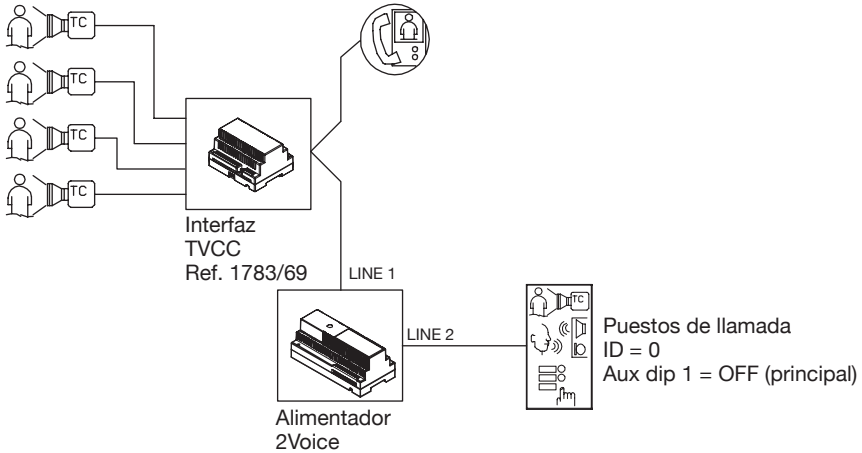


## Sistema bifamiliar con 4 puestos de llamada





## Sistema con interfaz TVCC Ref. 1783/69



## CONFIGURACIÓN AVANZADA

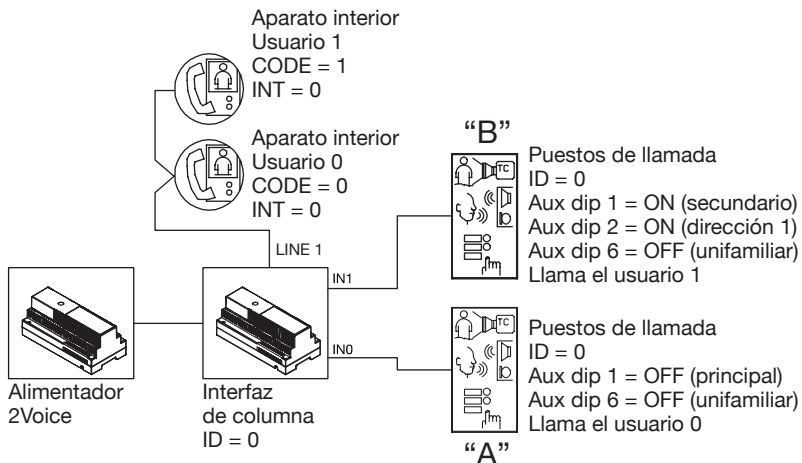
En el caso de sistemas bifamiliares con doble puesto de llamada es posible asociar un puesto al usuario 0 y otra al usuario 1:

- Configurar los dos puestos de llamada como “unifamiliares” (AUX dip 6 = OFF).
- Configurar el puesto de llamada asociado al usuario 0 como principal (AUX dip 1 = OFF) y ID = 0.
- Configurar el puesto de llamada asociado al usuario 1 como secundario (AUX dip 1 = ON) con dirección 1 (AUX dip 2 = ON) y ID = 0.
- Colocar el rotary switch (CONV TIME) del puesto de llamada asociado al usuario 1 en posición “9”. El puesto genera un tono de confirmación.
- En el puesto de llamada asociado al usuario 1 configurar el número de puesto externo ID = 1.
- Cambiar la posición del interruptor switch AUX n°5 (el puesto de empleo de la llamada emite un sonido de confirmación).
- Reposicionar el interruptor switch AUX n°5 en la posición original (el puesto de empleo de la llamada emite un sonido de confirmación).
- Reposicionar los interruptores switch ID en la posición original (ID = 0).
- Salir de la configuración avanzada, volviendo a colocar el rotary switch en la posición de configuración del tiempo de comunicación garantizada.

Ejemplo:

El puesto de llamada principal “A” llama sólo al usuario 0 con ambos pulsadores mientras el puesto de llamada secundario “B” llama sólo al usuario 1 con ambos pulsadores.

- En el puesto de llamada “B” entrar en la configuración de avance;
- Posicionar el interruptor switch ID a 11;
- Mover el interruptor switch AUX n°5;
- Reposicionar todos los interruptores switch en la posición original;
- Salir de la configuración de avance.



## BORRE DE LOS DATOS DE PROGRAMACIÓN

Para cancelar todos los datos programados en la configuración avanzada proceder como sigue:

- Entrar en la configuración avanzada (CONV TIME = 9).
- Mantener presionado uno de los pulsadores durante 5 s, como mínimo. El puesto externo genera un aviso acústico para confirmar que se ha ejecutado la cancelación.

## ACCIONAMIENTO CERRADURA ELÉCTRICA PEATONAL

Los microaltavoces tienen dos bornes para la gestión con descarga capacitiva de la cerradura eléctrica (SE-, SE+).

La cerradura eléctrica es activada en los siguientes casos:

- Cada vez que es presionada la tecla pasillo (bornes PA).
- Con la recepción del mando apertura de la puerta peatonal de un interfono en función de la configuración del interruptor dip AUX relativo con la modalidad de funcionamiento “libre” o “con secreto” (consultar párrafo “Configuración”).

El tiempo de activación de la cerradura eléctrica es programable por medio de dip-switch “Door time”.

## ACCIONAMIENTO CERRADURA ELÉCTRICA VADO PERMANENTE







Los microaltavoces tienen dos bornes conectados con los contactos de un relé normalmente abierto, que se utiliza como mando de una centralita para el dispositivo de apertura del portón (1). Cuando se recibe el mando de apertura de la puerta del pasaje de vehículos desde un aparato interior, el relé se controla durante 1 s, según la configuración del modo de funcionamiento “libre” o “con secreto”, como en el caso de la cerradura eléctrica para peatones.

(1) El relé en cuestión NO es apropiado para el control directo de cargas de potencia, sino que se debe utilizar exclusivamente como relé de mando. Consultar las características eléctricas en el manual del puesto de llamada.

## CARACTERÍSTICAS TÉCNICAS

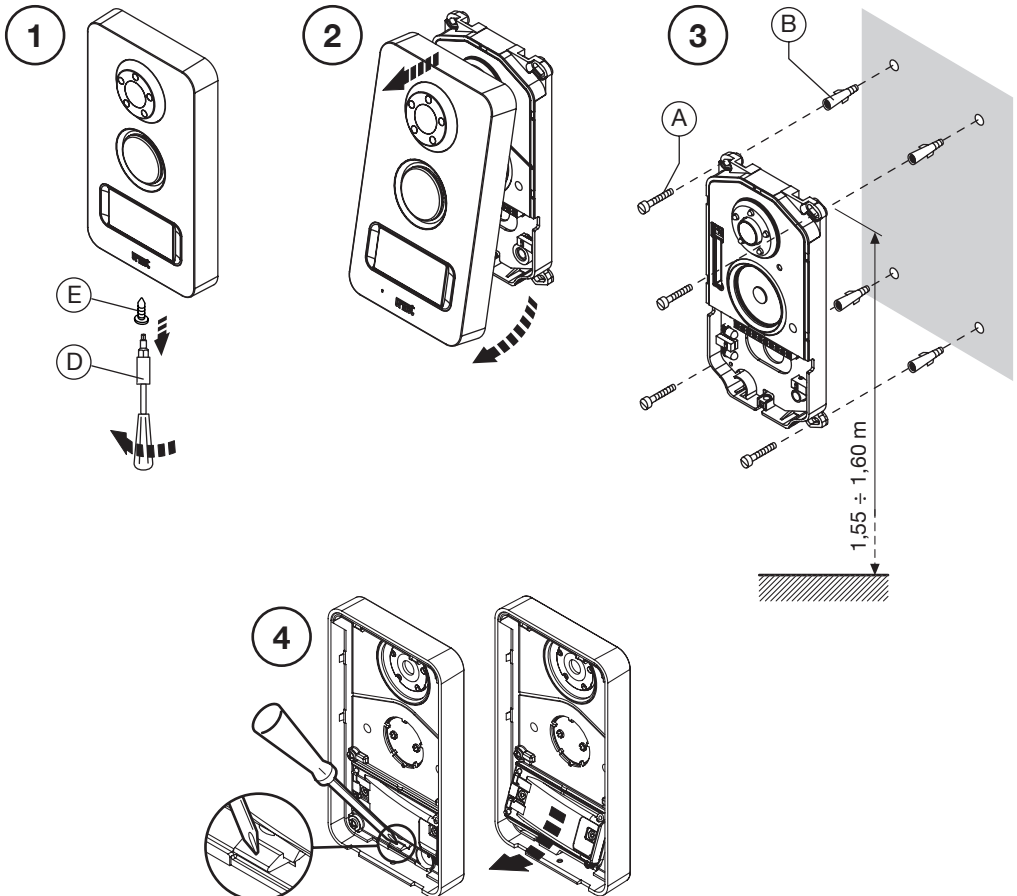
Tensión de alimentación (LINE):.....	<b>36 – 48Vcc</b>
Absorción en reposo: .....	<b>45mA max</b>
Absorción máx. (llamada vídeo y tarjeteros encendidos):.....	<b>250mA max</b>
Temperatura de funcionamiento: .....	<b>-10°C ÷ + 50°C</b>
Conformidad con las normas:.....	<b>EN 61000-6-3, EN 61000-6-1</b>

Die Videoaußenstelle ist dem System 2Voice gewidmet. Sie wird auf Mechanik Mikra und sieht 2 Ruftasten vor. Sie kann für Ein- oder Zweifamilienanlagen (Set) zum Einsatz kommen oder bei Zweitrufstellen.

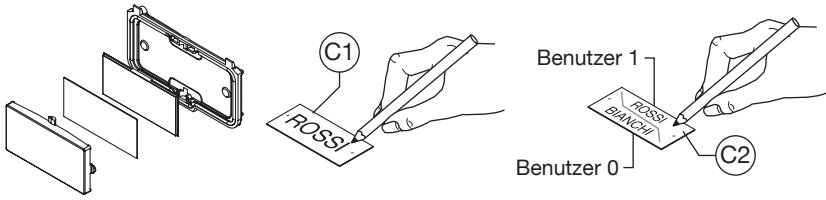
4		A	1		C1	1		D
4		B	1		C2	1		E

## INSTALLATION DES TASTENFELDS

- Das Modul auf der angegebenen Höhe installieren.
- Die Dip-Switches einstellen.
- Schließen Sie die Drähte an das Klemmbrett an.
- Stecken Sie die Namenblende an der herausziehbaren Frontklappe (C1 bei Einfamilienanlagen oder C2 bei Zweifamilienanlagen).
- Regulieren Sie die Lautstärken.
- Schließen Sie die Drucktastertafel mit der Metallabdeckung.

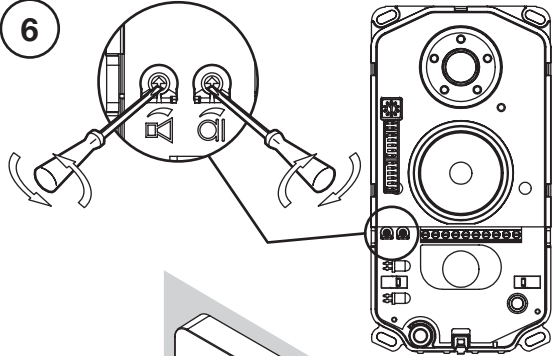


5

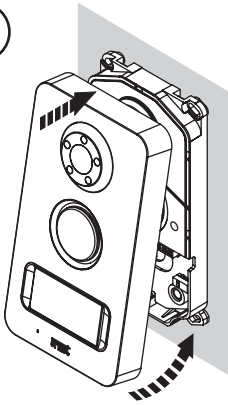


Die Audiostufen sind werkseitig eingestellt, damit sie in der meisten Anlagen nicht verändert werden müssen.  
 Falls aber ihre Veränderung nötig wird, mit einem Schraubenzieher in den dafür vorgesehenen Reglerstellen wirken.

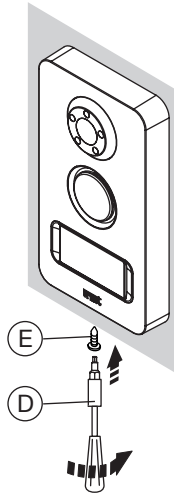
6



7



8

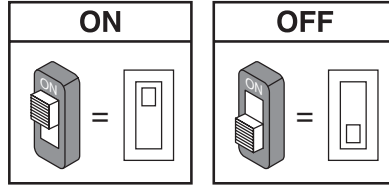
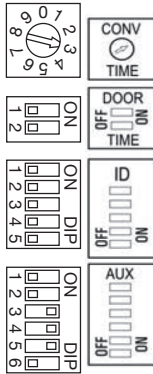


Zum Einbau der Drucktastertafel in die Wand muss zusätzlich der Einbaukasten 1122/60 hinzugekauft werden.

## BESCHREIBUNG DER KLEMMEN

- ⊙ ] SP    Sensor Tür offen
- ⊙ ] PA    Taste der Eingangshalle
- ⊙ ] SE2    Bedienung der Elektroverriegelung der Einfahrt für Autos
- ⊙ SE-    Negativ Bedienung der Elektroverriegelung der Fußgänger-Eingang
- ⊙ SE+    Positiv Bedienung der Elektroverriegelung der Fußgänger-Eingan
- ⊙ ] LINE    Eingehende BUS-Leitung

# KONFIGURATION

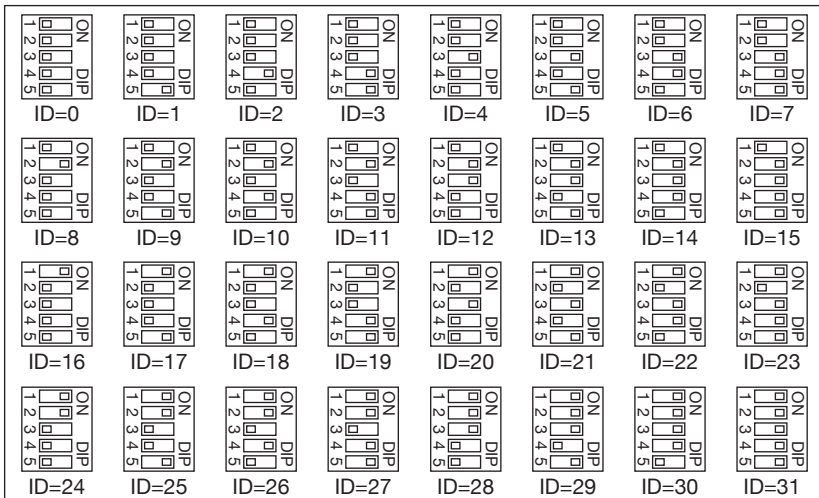


**Standardwerten:** alle Außenstellen werden werkseitig konfiguriert, wie folgt:

Außenstellennummer:	0
Art des Aufstellortes:	Haupt
Adresse der Zweitstelle:	0
Türöffner:	geheim
Unterbrechung:	Nicht freigegeben
Illuminatoren der Kamera:	aktiv
Benutzeranzahl:	Einfamilienanlage
DIP-Dreheschalter garantierten Gesprächsdeurer:	30 Sek. (pos 3)
DIP-Dreheschalter Türöffner:	Unmittelbar (pos 0)

**ID:** Nummer der Außenstelle.

Eine Zahl von 0 bis 3 eingeben, wenn die Außenstelle eine Hauptstelle ist oder von 0 bis 31, wenn die Außenstellen eine Nebeneinheit wie in der Abbildung im Anschluss ist.



- Es dürfen keine zwei Haupteinheiten mit derselben ID vorliegen. Es können zwei Nebeneinheiten mit derselben ID doch unterschiedlicher Adresse vorliegen (0 oder 1).
- Die ID der Nebenaußenstelle muss mit der ID der in der Steigleitungsschnittstelle 1083/50 eingegebenen Steigleitung übereinstimmen, wenn vorhanden.

**AUX:** Nebeneinstellungen


Art der Einheit: die Außenstelle kann als Haupt- oder Nebenstelle konfiguriert werden. Von der Hauptaußenstelle aus können alle Teilnehmer der Anlage angerufen werden. Von der Nebenaußenstelle können nur die Teilnehmer der Steigleitung ihrer Zugehörigkeit angerufen werden. Der Teilnehmer, der einen Anruf erhält, ist in der Lage, die Herkunft anhand des Klingelzeichens zu unterscheiden.

Adresse der Zweirufstelle: in einer Steigleitung können zwei Nebenrufeinheiten vorhanden sein, die jedoch unterschiedliche Adresse aufweisen (0 oder 1).

Türöffner: Die Elektroverriegelung kann im Modus „Mithörsperre“ oder „frei“ betrieben werden. Das Verhalten der Außenstelle ist in den beiden Fällen das Folgende:

- “Geheim”: Das Drücken der Türöffnertaste einer Innenstelle kann die Elektroverriegelung der Außenstelle nur aktivieren, wenn diese sich im Gespräch mit derselben Außenstelle befindet oder wenn im Anschluss an den Anruf (oder die Selbsteinschaltung auf der Außenstelle) der Teilnehmer den Hörer noch nicht abgehoben hat.
- “Frei”: das Betätigen der Türöffnertaste einer Innenstelle kann die Elektroverriegelung der Rufeinheit aktivieren, wenn diese als Haupteinheit konfiguriert ist oder wenn diese als Nebeneinheit konfiguriert ist und der Teilnehmer zu derselben Säule der Rufeinheit gehört. Diese Funktion wird normalerweise auf Nebenstellen eingesetzt.

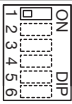
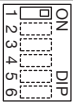
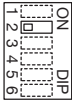
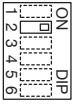
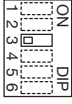
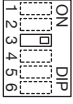
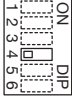
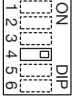
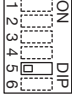
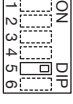
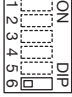
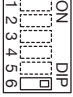
Unterbrechung: ist ein Gespräch im Gang oder ein Intercom-Gespräch oder eine Selbsteinschaltung oder auch das Abhören des Aufzeichnungsgeräts für Videoanlagen, können die betreffende Leitung oder allgemeiner die Systemteile im Besetztzustand je nach Konfiguration dieses Schalters durch einen Anruf von einer Rufeinheit unterbrochen werden oder nicht.

 Der Parameter “Unterbrechung” muss auf die gleiche Weise auf allen Rufstellen in der Anlage programmiert werden.

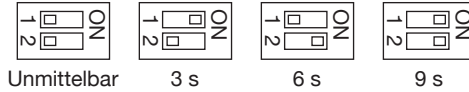
Kamerabeleuchtung: das Einschalten der Beleuchtung der Kamera kann deaktiviert werden, Sollte die nächtliche Beleuchtung des umgebenden Bereichs als ausreichend erachtet werden

Benutzeranzahl: Mit der Kipp-Prüftaste könne zwei verschiedene Benutzer gerufen werden (Benutzer 0 beim Drücken nach links und Benutzer 1 beim Drücken nach rechts) oder ein einziger Benutzer sowohl wenn nach links als nach rechts gedrückt wird.

AUX

Dip 1	Art der Einheit	 Haupteneinheit	 Nebeneinheit
Dip 2	Adresse Nebeneinheit	 Nebeneinheit 0	 Nebeneinheit 1
Dip 3	Türöffner	 Freier Türöffner	 Türöffner mit Mithörsperre
Dip 4	Unterbrechung	 Aktiviert	 Nicht aktiviert
Dip 5	Kamerabeleuchtung	 Kamerabeleuchtung deaktiviert	 Kamerabeleuchtung
Dip 6	Benutzeranzahl	 Einfamilienanlage	 Zweifamilienanlage

**DAUER TÜRÖFFNER** Die Stellung dieser Dip-Schalter (DOOR TIME) bestimmt die Einschaltzeit des Fußgänger-Elektroschlosses.



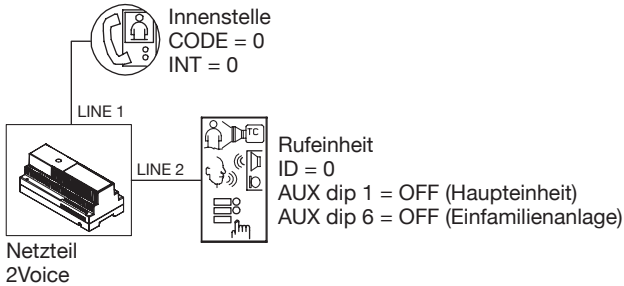
**DAUER DER GARANTierten GESPRÄCHSZEIT** Die Position des Drehschalters (CONV TIME) legt die garantierte Gesprächsdauer fest, d.h. die Fortsetzung der Besetztzeit ab dem Moment der Antwort. Die Besetztzeit entspricht der Summe der Antwortzeit (max. 60 s) und der garantierten Gesprächszeit.

- Pos. 0 = 1 s      Pos. 1 = 10 s      Pos. 2 = 20 s      Pos. 3 = 30 s  
 Pos. 4 = 40 s      Pos. 5 = 50 s      Pos. 6 = 60 s      Pos. 7 e 8 = 70 s  
 Pos. 9 = Fortgeschrittene Programmierung

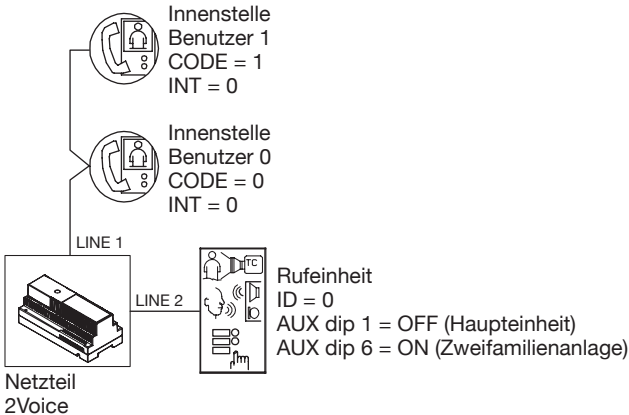
Die Mindestgesprächszeit muss auf die gleiche Weise auf allen Rufstellen in der Anlage programmiert werden.

## ART DER ANLAGE

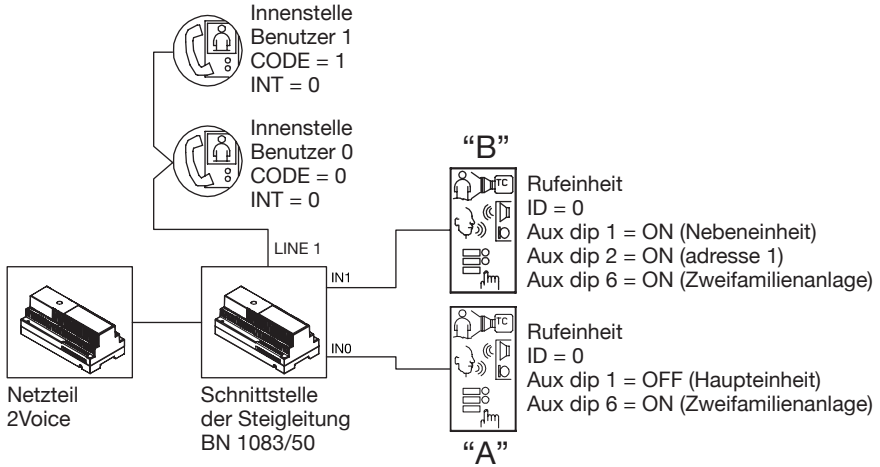
### Einfamilienanlage



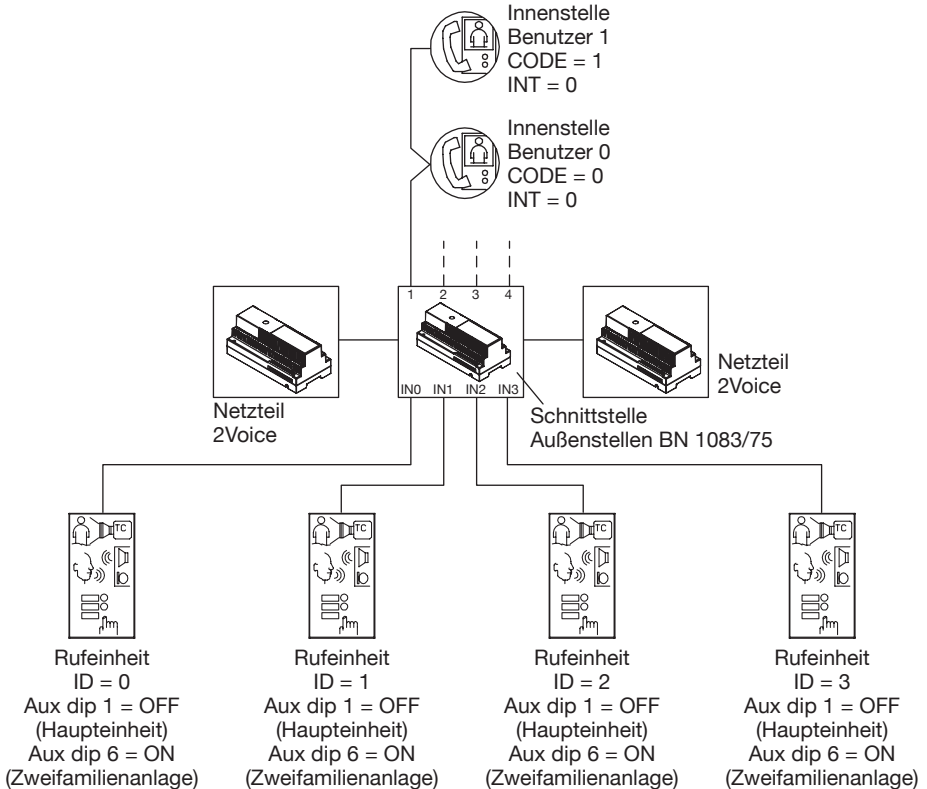
### Zweifamilienanlage



## Anlage mit zweifacher Rufstelle

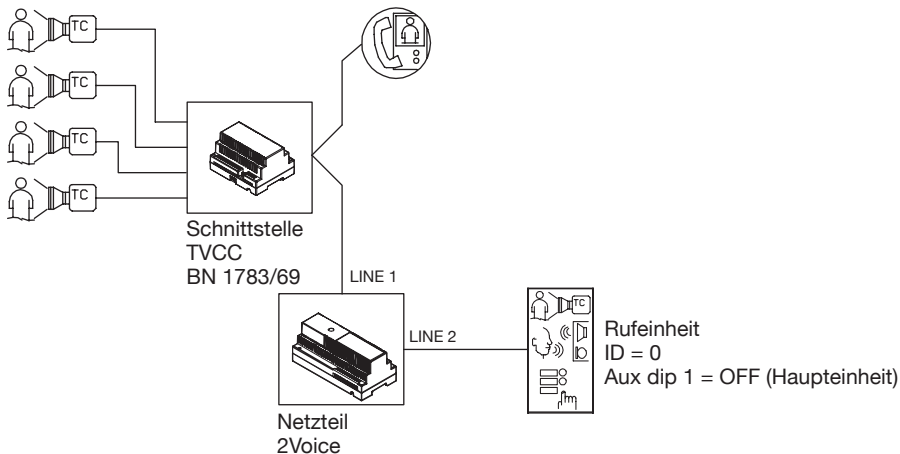


## Zweifamilienanlage mit 4 Rufstellen





## Schnittstellenanlage TVCC BN 1783/69



## FORTGESCHRITTENE KONFIGURATION

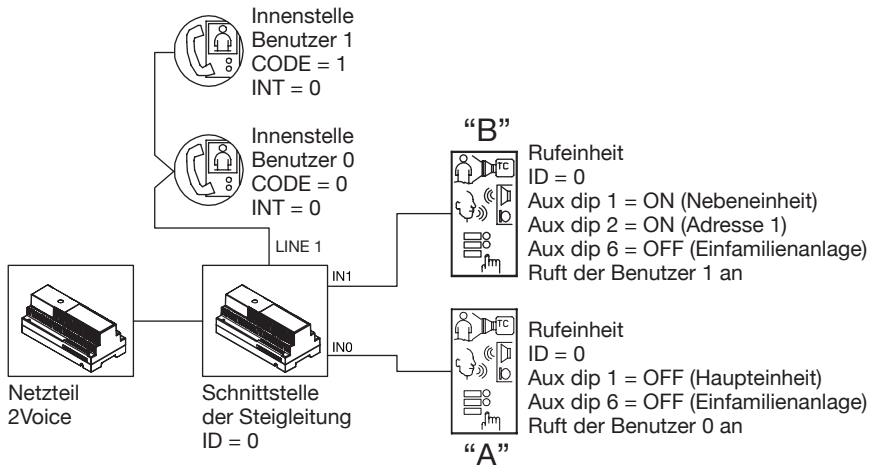
Bei Zweifamilienanlagen mit zweifacher Rufstelle kann ein Aufstellort dem Benutzer 0 und die andere dem Benutzer 1 zugeordnet werden:

- Stellen Sie beide Rufstellen als “Einfamilienanlage” ein (AUX dip 6 = OFF).
- Stellen Sie die Rufstelle ein, die den Benutzer 0 als Hauptbenutzer (AUX dip 1 = OFF) und ID = 0 zuordnet.
- Stellen Sie die Rufstelle ein, die den Benutzer 1 als Zweitbenutzer (AUX dip 1 = ON) mit Adresse 1 (AUX dip 2 = ON) und ID = 0 zuordnet.
- Stellen Sie den Drehschalter (CONV TIME) der Rufstelle ein, die an den Benutzer 1 auf Stellung “9” gekoppelt ist. An der Stelle ertönt ein Ton zur Bestätigung.
- An der Rufstelle, die dem Benutzer 1 zugeordnet ist, die Anzahl der Außenstellen ID = 1 einstellen.
- Die Position des DIP-Schalters AUX Nr.5 wechseln (Der Rufmodul sendet ein Tonsignal von Bestätigung).
- Den DIP-Schalter AUX Nr.5 auf die ursprüngliche Position zurückstellen (der Rufmodul sendet ein Tonsignal von Bestätigung).
- Die DIP-Schalter ID auf die ursprüngliche Position zurückversetzen (ID = 0).
- Gehen Sie aus der fortgeschrittenen Konfigurierung heraus und stellen Sie den Drehschalter auf die Stellung zur Zeiteinstellung der gewährleisteten Kommunikation ein.

Beispiel:

An der Hauptrufstelle “A” kann Benutzer 0 nur unter Verwendung beider Tasten angerufen werden, während an der Zweitrufstelle “B” Benutzer 1 nur unter Verwendung beider Tasten angerufen werden kann.

- Aus dem Rufmodul “B” auf die fortgeschrittene Konfiguration zugreifen;
- Den DIP-Schalter ID auf 1 stellen;
- Den DIP-Schalter AUX Nr.5 verschieben;
- Alle DIP-Schalter in die ursprüngliche Position zurückbringen;
- Aus der fortgeschrittenen Konfiguration ausgehen.



## LÖSCHEN DER PROGRAMMIERDATEN

Um alle in der fortgeschrittenen Konfiguration eingestellten Daten zu löschen, folgende Vorgänge ausführen:

- Auf die fortgeschrittene Konfiguration zugreifen (CONV TIME = 9).
- Halten Sie eine beliebige Taste mindestens 5 s lang gedrückt. An der Außenstelle erschallt ein Ton mit dem der Löschvorgang bestätigt wird.

## STEUERUNG DER ELEKTROVERRIEGELUNG DER FUßGÄNGER-EINGANG

Die Außenstellen verfügen über zwei Klemmen für die Verwaltung der Elektroverriegelung über kapazitive Entladung (SE-, SE+).

Die Elektroverriegelung wird in den folgenden Fällen gesteuert:

- Jedes Mal beim Drücken der Taste der Eingangshalle (Klemmen PA).
- Bei Empfang des Türöffnerbefehls der Fußgänger-Eingang einer Innenstelle, abhängig von der Konfiguration des Dip-Switch AUX, bezüglich auf "frei" oder "geheim" Betriebsmodus (siehe Abschnitt "Konfiguration").

Die Aktivierungszeit der Elektroverriegelung ist durch DIP-Schalter programmierbar "Door Time".

## BETÄTIGUNG DER ELEKTROVERRIEGELUNG DER EINFAHRT FÜR AUTOS

Die Außenstellen verfügen über zwei an die Kontakte eines Ruhekontakts angeschlossene Klemmen, die als Steuerung eines Steuergeräts zum Öffnen des Tors eingesetzt werden kann (1). Das Relais wird beim Empfang des Befehls der Türöffnerfunktion Zufahrt von einer Innenstelle abhängig von der Konfiguration der Betriebsart ‚frei‘ oder ‚Mithörsperre‘ gesteuert wie für die Türöffnerfunktion des Eingangs.


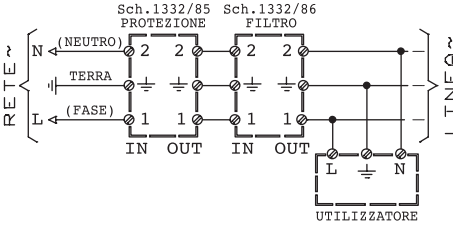
(1) Das betreffende Relais ist NICHT dazu geeignet, die Leistungsbelastung direkt zu steuern, sondern ausschließlich als Steuerrelais einsetzbar. Beziehen Sie sich wegen der elektrischen Charakteristiken auf das Handbuch der Rufeinheiten.

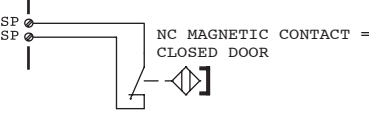
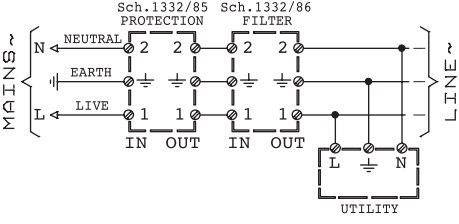
## TECHNISCHE EIGENSCHAFTEN

---

Versorgungsspannung (LINE):.....	<b>36 – 48Vdc</b>
Stromentnahme bei Ruhestellung:.....	<b>45mA max</b>
Max. Stromaufnahme (Videoanlagenanruf und eingeschaltete Namensschilder):.....	<b>250mA max</b>
Betriebstemperatur: .....	<b>-10°C ÷ + 50°C</b>
Übereinstimmung mit den gesetzlichen Bestimmungen:.....	<b>EN 61000-6-3, EN 61000-6-1</b>


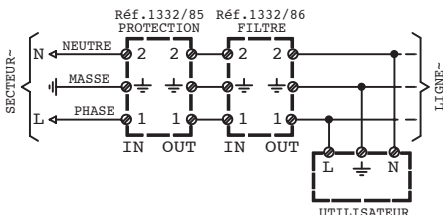
**NOTE LEGATE AGLI SCHEMI**  
**NOTES ON DIAGRAMS**  
**REMARQUES CONCERNANT LES SCHÉMAS**  
**NOTAS REFERIDAS A LOS ESQUEMAS**  
**HINWEISE IN VERBINDUNG MIT DEN PLÄNEN**


VD.007 = Tasto chiamata al piano.
VV.008 - Impostare il dip-switch "6" in posizione ON.
VV.008a - Impostare il dip-switch "CODE" con il numero "0"
VV.008b - Impostare il dip-switch "CODE" con il numero "1"
VV.008c - Impostare il dip-switch "1" e "2" in posizione ON.
<p>VV.013 - Per usufruire del servizio di segnalazione porta aperta sui dispositivi predisposti, occorre effettuare sulla postazione di chiamata il seguente collegamento.</p>  <p style="text-align: center;">CONTATTO MAGNETICO NC = PORTA CHIUSA</p> <p style="text-align: center;">Servizio disponibile solo con videocitofoni predisposti.</p>
<p>VX.008 - Connettere le apparecchiature ad un filtro e a un dispositivo di protezione per la linea di alimentazione.</p>  <p style="text-align: center;">Sch.1332/85 Sch.1332/86 PROTEZIONE FILTRO</p> <p style="text-align: center;">UTILIZZATORE</p>

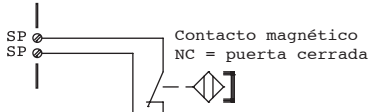
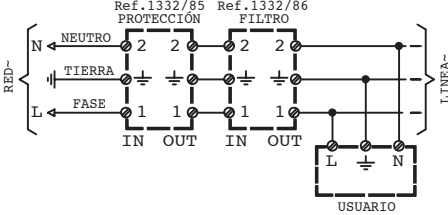
VD.007 = Floor call button.
VV.008 - Setting the dip-switch "6" in position ON.
VV.008a - Setting the dip-switch "CODE" with the number "0"
VV.008b - Setting the dip-switch "CODE" with the number "1"
VV.008c - Setting the dip-switch "1" and "2" in position ON.
<p>VV.013 - If door open warning service is needed, the following connection has to be carried out on the call station (for preset devices only).</p>  <p style="text-align: center;">NC MAGNETIC CONTACT = CLOSED DOOR</p> <p style="text-align: center;">Service available only with devices presetting.</p>
<p>VX.008 - Connect the devices to a filter and power line protection device.</p>  <p style="text-align: center;">Sch.1332/85 Sch.1332/86 PROTEZIONE FILTRO</p> <p style="text-align: center;">UTILITY</p>


Per il corretto collegamento dei dispositivi fare riferimento al libretto di sistema fornito con l'alimentatore Sch. 1083/20.


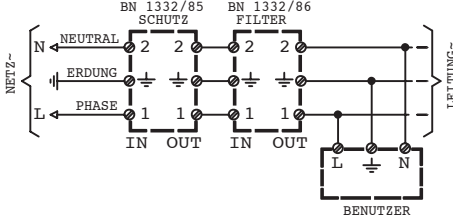
For correct connection of devices refer to the system booklet supplied with the power supply Ref. 1083/20.


VD.007 = Bouton d'appel a l'étage
VV.008 - Paramétrer le commutateur temporisé «6» sur ON
VV.008a - Paramétrer le commutateur temporisé «CODE» sur le numéro «0»
VV.008b - Paramétrer le commutateur temporisé «CODE» sur le numéro «1»
VV.008c - Paramétrer les commutateurs temporisés «1» et «2» sur ON
VV.013 - Pour utiliser le service signalant que la porte ouverte sur les dispositifs prévus à cet effet, il faut faire le branchement suivant sur le poste d'appel.
 <p>Service disponible uniquement avec interphones vidéo préinstallés.</p>
VX.008 - Connecter les appareils à un filtre et à un dispositif de protection pour la ligne d'alimentation.


 Pour brancher correctement les dispositifs, se référer au manuel du système fourni avec le dispositif d'alimentation (Réf. 1083/20).

VD.007 = Pulsador de llamada al piso
VV.008 - Configurar el dip-switch «6» en posición ON
VV.008a - Configurar el dip-switch «CODE» con el número «0»
VV.008b - Configurar el dip-switch «CODE» con el número «1»
VV.008c - Configurar el dip-switch «1» e «2» en posición ON
VV.013 - Para poder disponer del servicio de señalización de «puerta abierta» en los dispositivos predispuestos, es necesario realizar en el puesto de llamada la siguiente conexión.
 <p>Servicio disponible sólo con video-interfonos predispuestos.</p>
VX.008 - Conectar los equipos a un filtro y a un dispositivo de protección para la línea de alimentación.


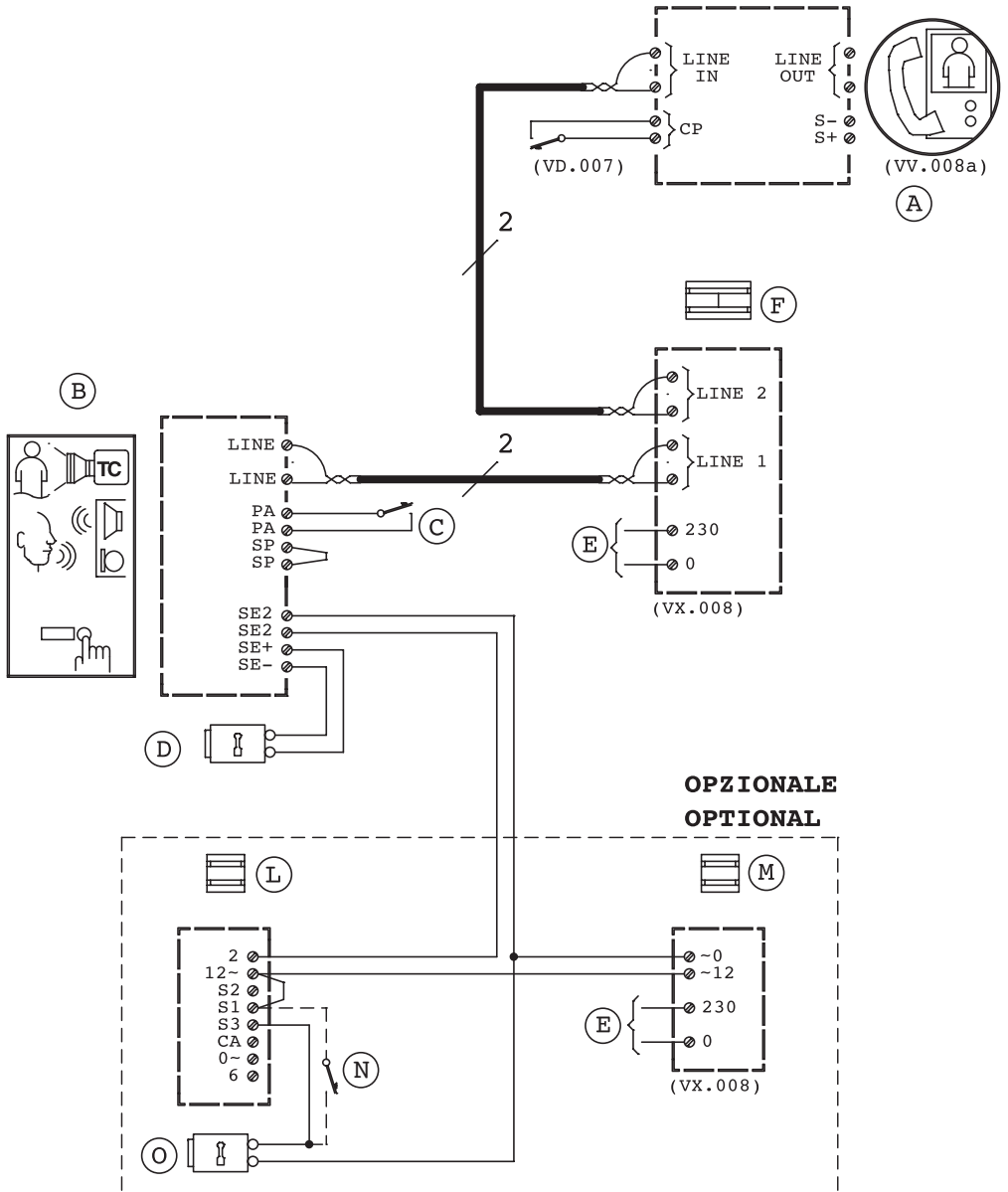
 Para la conexión correcta de los dispositivos, consultar el manual de sistema suministrado en dotación con el alimentador Ref.1083/20.

VD.007 = Taste des Etagenrufs
VV.008 - Stellen Sie den Dip-Schalter "6" auf Stellung ON
VV.008a - Stellen Sie den Dip-Schalter "CODE" auf die Nummer "0" ein
VV.008b - Stellen Sie den Dip-Schalter "CODE" auf die Nummer "1" ein
VV.008c - Stellen Sie den Dip-Schalter "1" und "2" auf Stellung ON ein
VV.013 - Um den Meldedienst Tür offen an den voreingestellten Geräten in Anspruch zu nehmen muss diese Rufstelle wie folgt angeschlossen werden.
 <p>Magnetkontakt NC = Tür zu</p> <p>Service nur bei darauf voreingestellten Bildschirm-Gegensprechanlagen</p>
VX.008 - Die Geräte an einen Filter oder eine Schutzvorrichtung für die Versorgungsleitung anschließen.
 <p>BN 1332/85 SCHUTZ BN 1332/86 FILTER</p> <p>NETZ- N NEUTRAL 2 2 2 2 LEITUNG- ERDUNG L PHASE 1 1 1 1 IN OUT IN OUT L N BENUTZER</p>

 Um die Geräte richtig anzuschließen, schlagen Sie im Heft des Systems nach, das mit dem Netzteil BN 1083/20 mitgelieferte wurde.

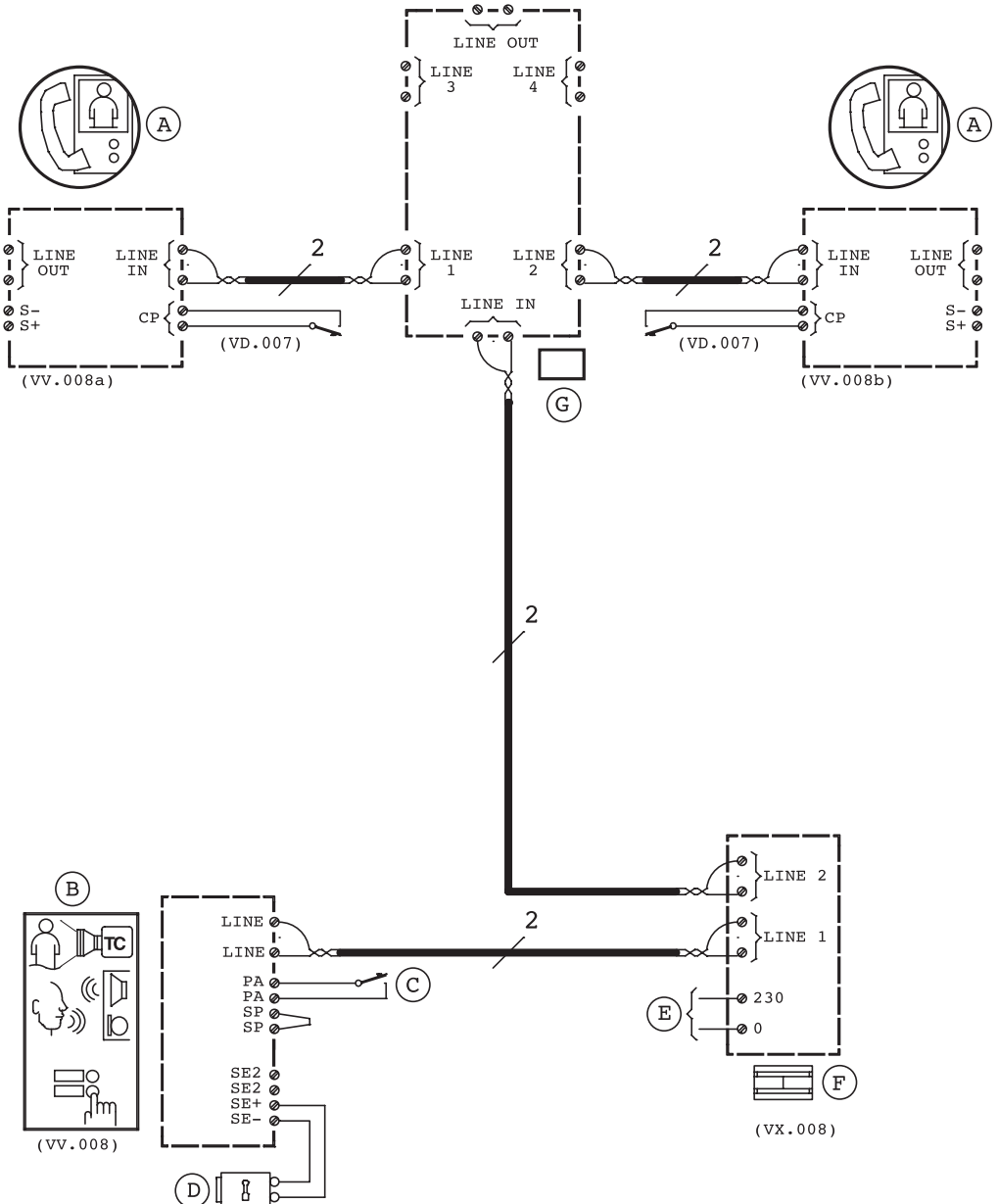
**Collegamento di 1 videocitofono ad 1 videoportiere elettrica Mod. MIKRA**  
**Connection of 1 video door phone to 1 video outdoor station Mod. MIKRA**  
**Branchement de 1 interphone vidéo à 1 portier vidéo électrique Mod. MIKRA**  
**Conexión de 1 videointerfono a 1 videoportero eléctrico Mod. MIKRA**  
**Anschluss von 1 Gegensprechanlage mit 1 elektrischen Bildschirm-Pförtner Mod. MIKRA**

**SV 124-1108**



**Collegamento di 2 videocitofoni ad 1 videoportiere elettrica Mod. MIKRA**  
**Connection of 2 video door phones to 1 video outdoor station Mod. MIKRA**  
**Branchement de 2 interphones vidéo à 1 portier vidéo électrique Mod. MIKRA**  
**Conexión de 2 videointerfonos a 1 videoportero eléctrico Mod. MIKRA**  
**Anschluss von 2 Gegensprechanlagen mit 1 elektrischen Bildschirm-Pförtner Mod. MIKRA**

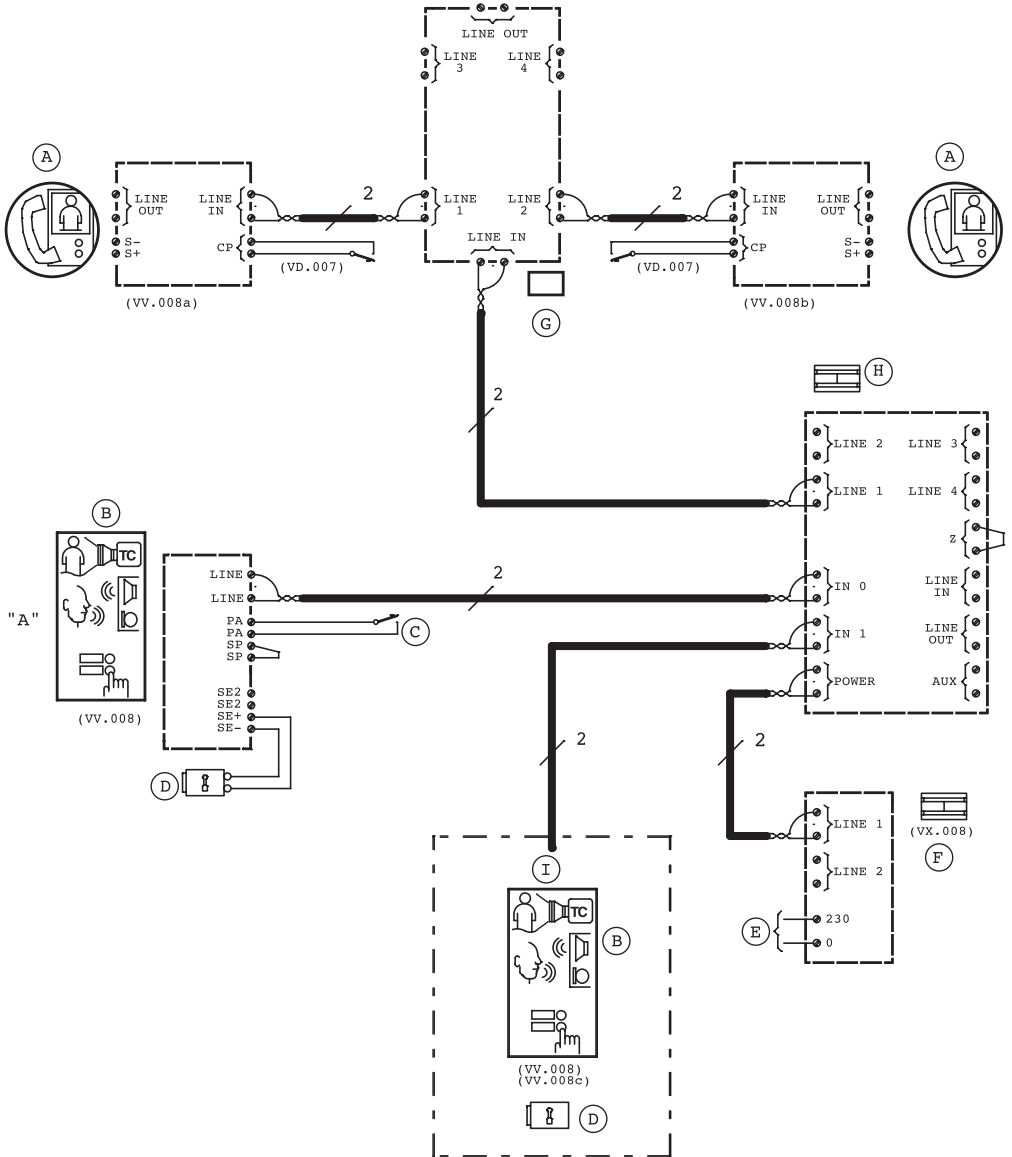
**SV 124-1109**





**Collegamento di 2 videocitofoni a 2 videoportieri elettrici Mod. MIKRA**  
**Connection of 2 video door phones to 2 video outdoor stations Mod. MIKRA**  
**Branchement de 2 interphones vidéo à 2 portiers vidéo électriques Mod. MIKRA**  
**Conexión de 2 videointerfonos a 2 videoporteros eléctricos Mod. MIKRA**  
**Anschluss von 2 Gegensprechanlagen mit 2 elektrischen Bildschirm-Pförtnern Mod. MIKRA**

**SV 124-1110**



## LEGENDA / KEY / LEGENDE / LEYENDA / KURZZEICHEN

- A** - Videocitofono  
*Video door phone*  
Videophone  
*Videointerfono*  
Videoanlagen
- B** - Videoportiere elettrico Mod. Mikra  
*Electric video door entrance panel Mikra Mod.*  
Portier vidéo électrique Mod. Mikra  
*Videoportero eléctrico Mod. Mikra*  
Elektrischer Bildschirm-Pförtner Mod. Mikra
- C** - Azionamento serratura pedonale  
*Activation of the main entrance lock*  
Actionnement serrure piétons  
*Accionamiento cerradura peatonal*  
Betätigung Fußgängerschloss
- D** - Serratura elettrica pedonale  
*Main entrance electric lock*  
Serrure électrique piétons  
*Cerradura eléctrica peatonal*  
Elektrisches Fußgängerschloss
- E** - Linea~  
*Line ~*  
*Ligne ~*  
*Línea ~*  
Leitung ~
- F** - Alimentatore Sch. 1083/20  
*Power supply Ref. 1083/20*  
Alimentation Réf. 1083/20  
*Alimentador Ref. 1083/20*  
Netzteil BN1083/20
- G** - Distributore video Sch. 1083/55  
*Video distributor Ref.1083/55*  
Distributeur vidéo Réf.1083/55  
*Distribuidor video Ref.1083/55*  
Videoverteiler BN 1083/55
- H** - Interfaccia di colonna Sch. 1083/50  
*Riser adapter Ref. 1083/50*  
Interface de colonne Réf. 1083/50  
*Interfaz de columna Ref. 1083/50*  
Schnittstelle für die Steigleitung BN 1083/50
- I** - Equipaggiamento/Connessioni come videoportiere elettrico "A"  
*Equipment/connections with "A" electric door entrance panel*  
Equipement/Connexions comme portier vidéo électrique « A »  
*Equipamiento / Conexiones como videoportero eléctrico "A"*  
Ausstattung/Anschlüsse als elektrischer Bildschirm-Pförtner "A"
- L** - Scatola a relé Sch. 788/52  
*Relay box Ref.788/52*  
Boîtier à relais Réf.788/52  
*Caja relé Ref.788/52*  
Umschaltrelais BN 788/52
- M** - Trasformatore Sch. 9000/230  
*Transformer Ref. 9000/230*  
Transformateur Réf. 9000/230  
*Transformador Ref. 9000/230*  
Transformator BN 9000/230
- N** - Azionamento serratura supplementare  
*Activation extra lock*  
Actionnement serrure supplémentaire  
*Accionamiento cerradura auxiliar*  
Betätigung Zusatzschloss
- O** - Serratura supplementare  
*Extra lock*  
Serrure supplémentaire  
*Cerradura auxiliar*  
Zusatzschloss

## ITALIANO



### **DIRETTIVA 2012/19/UE DEL PARLAMENTO EUROPEO E DEL CONSIGLIO del 4 luglio 2012 sui rifiuti di apparecchiature elettriche ed elettroniche (RAEE)**

Il simbolo del cassonetto barrato riportato sull'apparecchiatura o sulla sua confezione indica che il prodotto alla fine della propria vita utile deve essere raccolto separatamente dagli altri rifiuti.

L'utente dovrà, pertanto, conferire l'apparecchiatura giunta a fine vita agli idonei centri comunali di raccolta differenziata dei rifiuti elettrotecnici ed elettronici.

In alternativa alla gestione autonoma è possibile consegnare l'apparecchiatura che si desidera smaltire al rivenditore, al momento dell'acquisto di una nuova apparecchiatura di tipo equivalente.

Presso i rivenditori di prodotti elettronici con superficie di vendita di almeno 400 m<sup>2</sup> è inoltre possibile consegnare gratuitamente, senza obbligo di acquisto, i prodotti elettronici da smaltire con dimensione massima inferiore a 25 cm.

L'adeguata raccolta differenziata per l'avvio successivo dell'apparecchiatura dismessa al riciclaggio, al trattamento e allo smaltimento ambientalmente compatibile contribuisce ad evitare possibili effetti negativi sull'ambiente e sulla salute e favorisce il reimpiego e/o riciclo dei materiali di cui è composta l'apparecchiatura.

## ENGLISH



### **DIRECTIVE 2012/19/EU OF THE EUROPEAN PARLIAMENT AND OF THE COUNCIL of 4 July 2012 on waste electrical and electronic equipment (WEEE)**

The symbol of the crossed-out wheeled bin on the product or on its packaging indicates that this product must not be disposed of with your other household waste.

Instead, it is your responsibility to dispose of your waste equipment by handing it over to a designated collection point for the recycling of waste electrical and electronic equipment.

The separate collection and recycling of your waste equipment at the time of disposal will help to conserve natural resources and ensure that it is recycled in a manner that protects human health and the environment.

For more information about where you can drop off your waste equipment for recycling, please contact your local city office, your household waste disposal service or the shop where you purchased the product.

## FRANÇAIS



### **DIRECTIVE EUROPEENNE 2012/19/UE du 4 juillet 2012 relatif aux déchets d'équipements électriques et électroniques (DEEE)**

Le symbole de la poubelle sur roues barrée d'une croix présent sur le produit ou sur son emballage indique que ce produit ne doit pas être éliminé avec vos autres déchets ménagers.

Au lieu de cela, il est de votre responsabilité de vous débarrasser de vos équipements usagés en les remettant à un point de collecte spécialisé pour le recyclage des déchets des équipements électriques et électroniques (DEEE). La collecte et le recyclage séparés de vos équipements usagés au moment de leur mise au rebut aidera à conserver les ressources naturelles et à assurer qu'elles sont recyclées d'une manière qui protège la santé humaine et l'environnement. Pour plus d'informations sur les lieux de collecte où vous pouvez déposer vos équipements usagés pour le recyclage, veuillez contacter votre revendeur, votre service local d'élimination des ordures ménagères.

## ESPANOL



### **DIRETTIVA 2012/19/UE DEL PARLAMENTO EUROPEO Y DEL CONSEJO del 4 de julio de 2012 sobre residuos de aparatos eléctricos y electrónicos (RAEE)**

El símbolo del contenedor de basura tachado con un aspa en el producto, o en su embalaje, indica que dicho producto no debe desecharse junto con los otros residuos domésticos.

Por el contrario, es responsabilidad del usuario desechar el equipo entregándolo a un punto de recogida designado para el reciclaje de residuos de equipos eléctricos y electrónicos.

La recogida separada y el reciclaje de estos residuos en el momento de su eliminación ayudarán a conservar los recursos naturales y garantizarán que se reciclen de manera adecuada para proteger la salud y el medio ambiente.

Si desea información adicional sobre los lugares donde puede dejar estos residuos para su reciclado, consulte con las autoridades locales, con sus servicios de recogida de residuos o material reciclable o con la tienda donde adquirió el producto

## DEUTSCH



### **RICHTLINIE 2012/19/EU DES EUROPÄISCHEN PARLAMENTS UND DES RATES VOM 4. Juli 2012 über Elektro- und Elektronik-Altgeräte (WEEE)**

Das Symbol der durchgestrichenen Abfalltonne auf Rädern auf dem Produkt oder dessen Verpackung gibt an, dass das Produkt nicht zusammen mit dem Hausmüll entsorgt werden darf.

Es liegt daher in Ihrer Verantwortung, Ihre Altgeräte zu entsorgen, indem Sie diese bei einer geeigneten Sammelstelle für das Recycling für Elektro- und Elektronik-Altgeräte abgeben.

Die getrennte Sammlung und das Recycling Ihrer Altgeräte bei der Entsorgung tragen zur Erhaltung natürlicher Ressourcen bei und garantieren, dass diese auf gesundheits- und umweltverträgliche Weise recycelt werden.

Weitere Informationen dazu, wo Sie Ihre Altgeräte zum Recycling abgeben können, erhalten Sie bei Ihrer Gemeindeverwaltung, Ihrem Hausmüll-Entsorgungsdienst oder bei dem Händler, bei dem Sie das Produkt gekauft haben.

**DS 1783-005A**

URMET S.p.A.  
10154 TORINO (ITALY)  
VIA BOLOGNA 188/C  
Telef. +39 011.24.00.000 (RIC. AUT.)  
Fax +39 011.24.00.300 - 323

**urmet**

**LBT 8681**

Area tecnica  
servizio clienti +39 011.23.39.810  
<http://www.urmet.com>  
e-mail: [info@urmet.com](mailto:info@urmet.com)

MADE IN CHINA